



**CATALYST™**  
FENCE SOLUTIONS

# LENNOX/KESWICK VINYL FENCE GATE FRAMING KIT



Read all instructions prior to installing product.

Refer to manufacturers safety instructions when operating any tools.

To register your product, please visit: [CatalystFence.com](http://CatalystFence.com).

## Installation Instructions

English.....	1
Español.....	5

In case of a warranty claim, call 888.549.7350.

**▲ WARNING:**

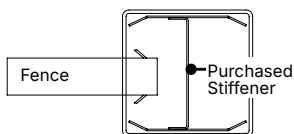
- Improper installation of this product can result in personal injury. Always wear safety goggles when cutting, drilling and assembling the product.
- Incorrect installation may cause harm to the gate or individual.
- Not pool code approved.

**ⓘ NOTICE:**

- DO NOT attempt to assemble the kit if parts are missing or damaged.
- DO NOT return the product to the store, for assistance or replacement parts call: **888.549.7350**.

**BEFORE YOU BEGIN:**

Vinyl gate posts require an internal support system for weight-bearing purposes therefore a post stiffener is required. Post stiffener needs to be purchased separately.



Top View of Routed Post

**IMPORTANT:**

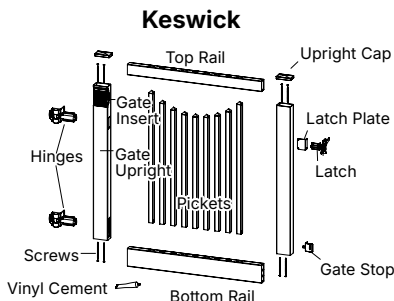
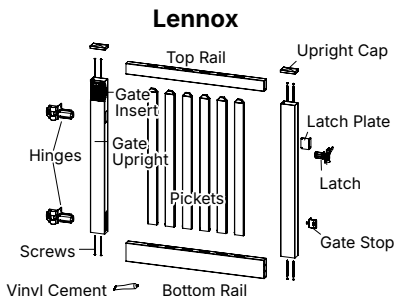
Gate width should not exceed 5 feet. Panel must be purchased separately in order to create your gate

**TOOLS/MATERIALS NEEDED:**

Lennox/Keswick Panel
Phillips Screwdriver
Safety Glasses
Line Level
Tape Measure
Drill
#2 Square Drive Bit
2" Wood Blocks
3/32" Bit
Square
Pencil
Screw Bit Extension

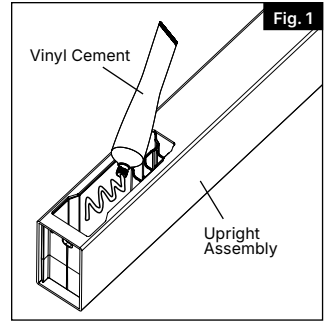
**Lennox/Keswick Gate Component List:**

Description
Pickets
Top Rail
Bottom Rail
Gate Uprights
Upright inserts
Upright Caps
Screws
Vinyl Cement
Hinges
Latch
Latch Plate
Gate Stop

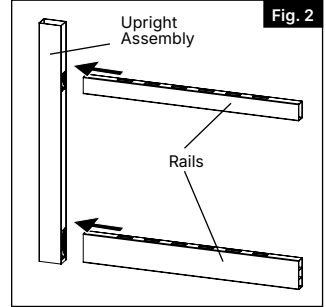


To obtain and review a copy of the warranty please visit **CatalystFence.com**. You may also contact us at **888.549.7350** or email **info@CatalystFence.com**.

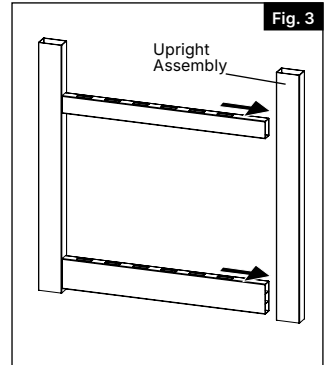
- 1.** Apply vinyl cement to all inside surfaces of the first upright where the rails will be inserted (Fig. 1).



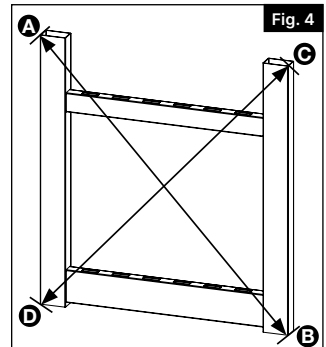
- 2.** Insert both rails into one upright assembly (Fig. 2).



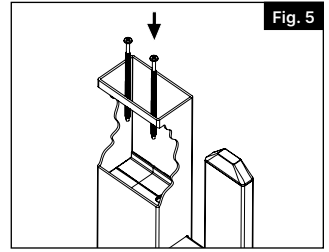
- 3.** Apply vinyl cement to all surfaces of the second upright. Insert rails into second upright (Fig. 3).



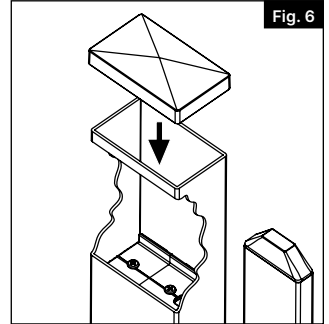
- 4.** Measure diagonally from top of left corner rail (A) to bottom of right corner rail (B) and note the length. Then, measure diagonally from top of right corner rail (C) to bottom of left corner rail (D). Note the length. Make sure both measurements are the same before installing screws into uprights (Fig. 4).



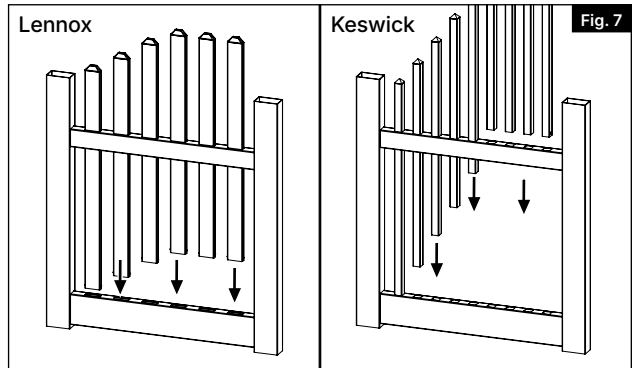
- 5.** Install two 6" screws (provided) through each upright insert and into the rail using the molded grooves on the insert as a guide (Fig. 5). Extension bit will be needed for top rails.



- 6.** Install upright caps onto the top of each upright with provided vinyl cement (Fig. 6).



- 7.** Install pickets through the top rail into the bottom rail (Fig. 7).



- 8.** Check the included hinge, latch and gate stop kits for hardware instructions or visit [CatalystFence.com](http://CatalystFence.com) to obtain a copy.



**CATALYST™**  
FENCE SOLUTIONS

# KIT DE ARMAZÓN PARA PORTÓN DE VINILO LENNOX/KESWICK



Lea todas las instrucciones antes de la instalación del producto.

Consulte las instrucciones de seguridad del fabricante cuando se vaya a utilizar alguna herramienta.

Para registrar su producto, visite: [CatalystFence.com](http://CatalystFence.com).

## Instrucciones de Instalación

English.....	1
Español.....	5

En caso de reclamación de garantía, llame **888.549.7350**.

## ⚠ **ADVERTENCIA:**

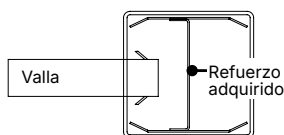
- La instalación incorrecta de este producto puede resultar en lesiones corporales. Utilice siempre gafas de seguridad al momento de cortar, taladrar y ensamblar el producto.
- La instalación incorrecta puede causar daños al producto o a la persona.
- No aprobado por el código de piscinas

## ⓘ **AVISO:**

- NO intente ensamblar el kit si faltan piezas o las piezas están dañadas.
- NO devuelva el producto a la tienda. Para obtener ayuda o piezas de repuesto, llame al: **888.549.7350**.

## **ANTES DE COMENZAR:**

Los postes de vinilo para portones requieren un sistema de soporte interno con la finalidad de soportar el peso, por lo que es necesario un refuerzo para postes. El refuerzo para poste debe adquirirse por separado.



Vista superior del poste ranurado

### **IMPORTANTE:**

La anchura del portón no debe superar los 5 pies (1,5 m). Compre el panel y el kit de marcos para puertas de para crear su propia puerta personalizada de hasta 5 pies de ancho.

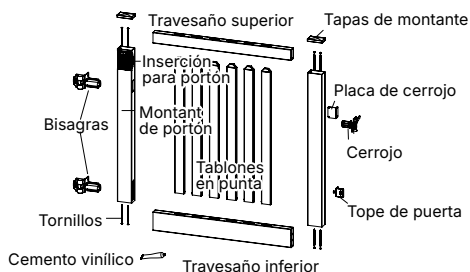
## **HERRAMIENTAS QUE SE REQUIEREN:**

Panel Lennox/Keswick
Destornillador Phillips
Gafas de protección
Nivel de línea
Cinta métrica
Taladro
Punta de destornillador cuadrado #2
Bloques de madera de 2" (7,62 cm)
Broca de 3/32"
Cuadrado
Lápiz
Extensión para puntas de atornillado

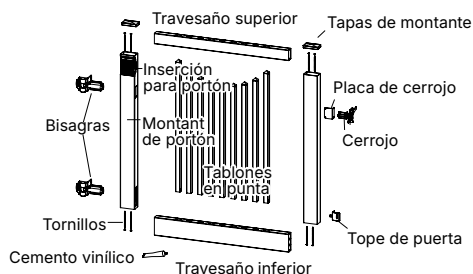
Lista de componentes de portón Lennox/Keswick:

Descripción
Tablones en punta
Travesaño superior
Travesaño inferior
Montantes de portón
Insertos de montante
Tapas de montante
Tornillos
Cemento vinílico
Bisagras
Cerrojo
Placa de cerrojo
Tope de puerta

### **Lennox**

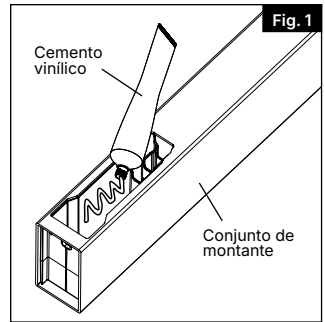


### **Keswick**

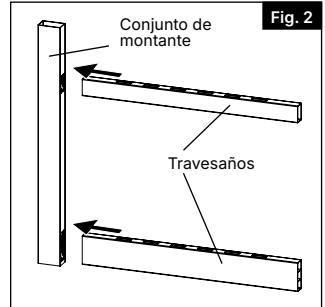


Para obtener y revisar una copia de la garantía, sírvase visitar **CatalystFence.com**. También puede contactarnos en el **888.549.7350** o enviar un correo electrónico a **info@CatalystFence.com**.

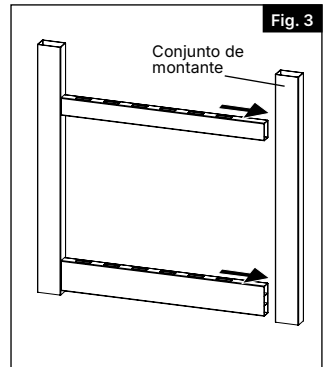
- 1.** Aplique cemento vinílico en las superficies interiores del primer montante por donde se insertarán los travesaños (Fig. 1).



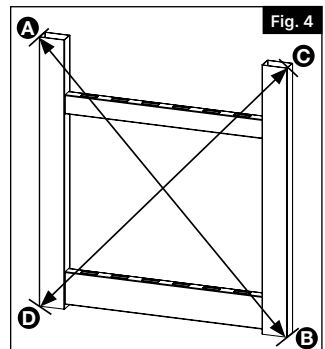
- 2.** Inserte los dos travesaños en un conjunto de montante (Fig. 2).



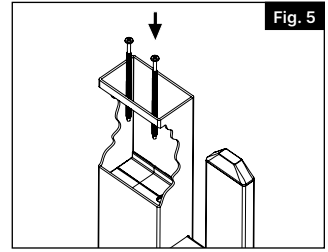
- 3.** Aplique cemento vinílico a todas las superficies del segundo montante. Inserte los travesaños en el segundo montante (Fig. 3).



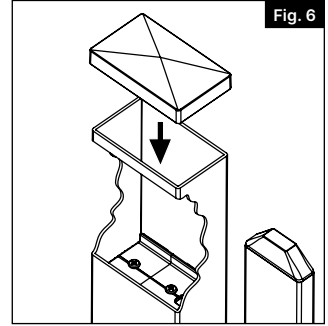
- 4.** Mida en diagonal desde la parte superior del travesaño de la esquina izquierda (A) hasta la parte inferior del travesaño de la esquina derecha (B) y anote la longitud. A continuación, mida en diagonal desde la parte superior del travesaño de la esquina derecha (C) hasta la parte inferior del travesaño de la esquina izquierda (D). Observe la longitud. Asegúrese de que ambas medidas coincidan antes de instalar los tornillos en los montantes (Fig. 4).



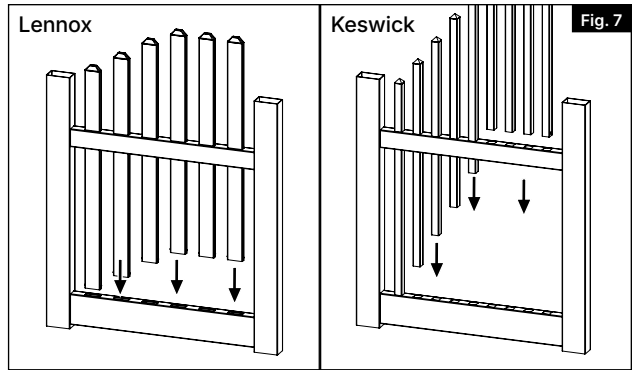
- 5.** Instale dos tornillos de 6" (suministrados) a través de cada inserto de montante y en el travesaño utilizando las ranuras moldeadas del inserto como guía (Fig. 5). Se necesitará una extensión de punta para atornillar para los travesaños superiores.



- 6.** Instale las tapas de montante en la parte superior de cada montante con el cemento vinílico suministrado (Fig. 6).



- 7.** Instale las tablas en punta por el travesaño superior hasta que lleguen al travesaño inferior (Fig. 7).



- 8.** Consulte los kits de bisagras, cerrojo y tope de portón para obtener instrucciones sobre estos componentes o visite [CatalystFence.com](http://CatalystFence.com) para obtener una copia.



Catalyst™ Fence Solutions  
400 Perimeter Center Terrace  
Suite 1000  
Atlanta, GA 30346

[CatalystFence.com](http://CatalystFence.com) • 888.549.7350