



**CATALYST™**  
FENCE SOLUTIONS

# ALUMINUM FENCE GATE

**WORKS WITH:**

- PRINCETON
- RALEIGH
- MELBOURNE
- GEROGETOWN
- PARKSIDE
- CANNON
- AUGUSTINE



Read all instructions prior to installing product.

Refer to manufacturers safety instructions when operating any tools.

## Installation Instructions

English.....	1
Français.....	5
Español.....	9

To register your product, please visit: [CatalystFence.com](http://CatalystFence.com).

In case of a warranty claim, call 888.549.7350.



### WARNING:

- Improper installation of this product can result in personal injury. Always wear safety goggles when cutting, drilling and assembling the product.
- Incorrect installation may cause harm to the gate or individual.



### NOTICE:

- DO NOT attempt to assemble the kit if parts are missing or damaged.
- DO NOT return the product to the store. For assistance or replacement parts call: **888.549.7350**.

### BEFORE YOU BEGIN:

Check your local zoning laws.

- Local zoning laws and Home Owners Associations may regulate the location, style and height of your fence and gate or even require a permit signoff beforehand.
- Check local codes for frost line depth and regulations.
- Additional products and assembly may be required to meet wind code requirements. Notice of acceptance (NOA) can be found at [www.miamidade.gov/building/pc-search\\_app.asp](http://www.miamidade.gov/building/pc-search_app.asp)

Contact your local utilities companies.

- You must have the utility companies clearly mark your property for electrical, gas or water lines to avoid puncturing any unseen underground utilities.

### TOOLS NEEDED:

	Hardware
	Safety Glasses
	Level
	Tape Measure
	Drill
	<sup>3</sup> / <sub>32</sub> " Drill Bit
	Pencil
	2" Spacer Blocks (2)

### INSTALLATION TIPS:

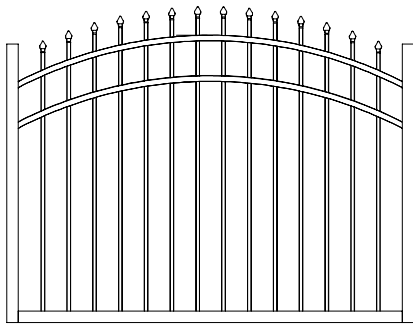
- When installing gate hardware onto gate, it needs to be on level ground
- Review enclosed Catalyst™ Fence Solutions butterfly hinge instructions before installation
- For measuring, note that gates 6' or larger come with 2" U-frame construction

### HOW TO MEASURE:

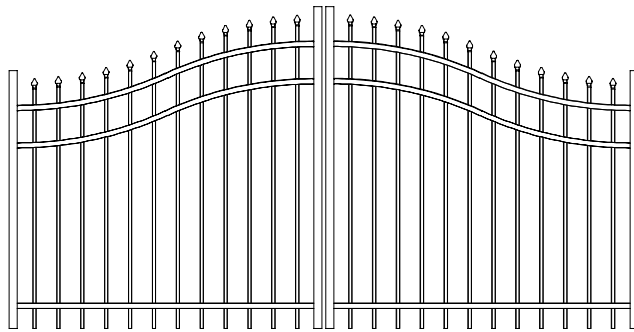
When measuring for your drive gate, make sure to leave enough space for all gate hardware, including hinges, gate latch and drop rod. When using Catalyst™ Fence Solutions hardware, leave 1" clearance for all hinges and 1" clearance for a drop rod. Refer to specific hardware instructions for space requirements.

To obtain and review a copy of the warranty please visit **CatalystFence.com**. You may also contact us at **888.549.7350** or email **info@CatalystFence.com**.

Walk Gate



Drive Gate

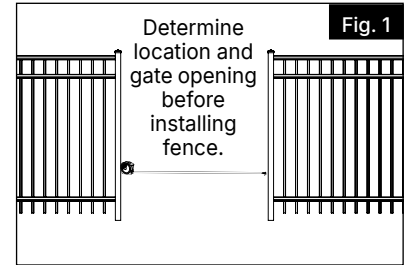


1.

**Determine Gate Opening:**

Refer back to "How to Measure"

Gate opening is determined by width of gate plus clearance for hinge, latch, and drop rod (latch and drop rod sold separately); refer to latch and drop rod installation instructions for specific space requirements (Fig. 1).

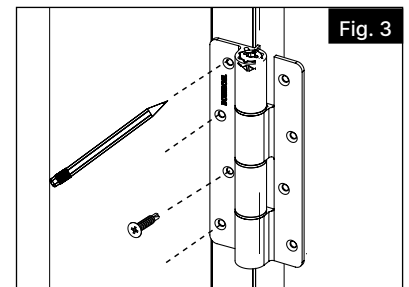
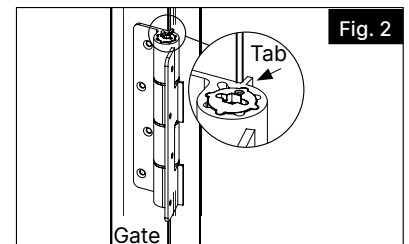


2.

**Mount Hinges on Gates:**

For best results, work on a clean, flat, stable surface when mounting hinges to gates.

- Place hinges at desired position on each gate. For equal spacing, we recommend the bottom hinge be placed 6" from the bottom gate upright, and the top hinge be placed 6" from the top upright. Tabs on hinges must rest firmly against gate upright or U-frame (Fig. 2)
- Mark pilot holes through screw holes on hinge then pre-drill using  $\frac{3}{32}$ " bit (Fig. 3).
- Secure hinges to each gate with included 1" screws (Fig. 3).

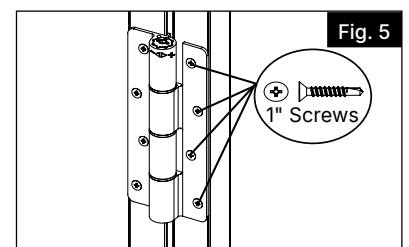
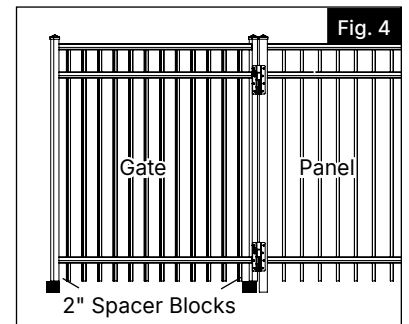


3.

**Mount Gate to Post:**

**NOTE:**

- Gate posts must be plumb prior to gate installation. Posts must also have set for at least 24 hours in concrete prior to any gate installation.
  - Cut two (2) 2" spacer blocks to help support each gate during installation.
- Set gate on spacer blocks and hold it up to the gate post. Tabs on hinges must rest firmly against gate post (Fig. 4)
  - Mark pilot holes on the post, through the screw holes in the hinges.
  - Remove gate and pre-drill  $\frac{3}{32}$ " pilot holes.
  - Re-position gate on post and secure hinges with 1" included screws (Fig. 5).
  - Repeat for additional gate(s).



# 4.

## Hinge Tension Adjustment

### NOTE:

HINGE TENSION IS PRE-SET AT THE FACTORY AND USUALLY DOES NOT REQUIRE ADJUSTMENT.

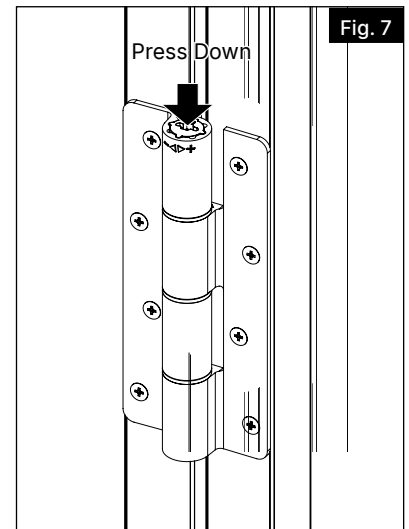
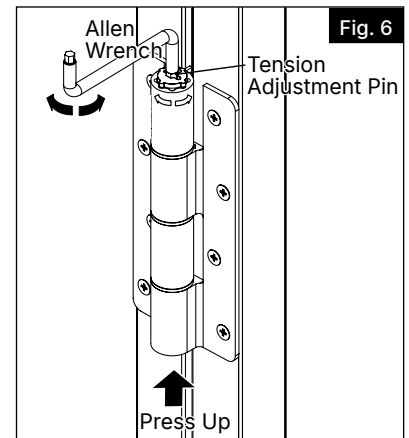
If you wish to change tension setting/gate swing speed, or completely disable the self-closing feature, please see the following:

- a. Place included Allen wrench into head of tension adjustment pin in hinge. The head is at the end closest to the + or - symbol on the hinge barrel (Fig. 6).
- b. While holding the tension adjustment pin with Allen wrench, press the opposite end of the pin into the hinge barrel. This will cause the head of the tension adjustment pin to extend beyond the hinge barrel (Fig. 6).

### NOTE:

DO NOT remove the Allen wrench or release the tension on the tension adjustment pin at any time during the adjustment.

- c. Following the indicators on the + or - symbol on the hinge barrel, turn the tension adjustment pin toward + to tighten, or toward - to loosen. DO NOT adjust by more than  $\frac{1}{4}$  turn, unless you want to disable the self-closing feature (Fig. 6).
  - Self-closing feature can be disabled by loosening the tension adjustment pin one full turn.
  - Do not over-tighten or over-loosen the tension adjustment pin, as this may damage the tension spring.
- d. When you have set the desired tension, press down on the head of the tension adjustment pin to lock it back into the hinge barrel. Tabs on pin head will fit into notches in hinge barrel when pin is in fully locked position (Fig. 7).



# 5.

Where applicable, install gate latch or drop rod according to instructions provided with those products.



**CATALYST™**  
FENCE SOLUTIONS

## BARRIÈRE DE CLÔTURE EN ALUMINIUM

### WORKS WITH:

- PRINCETON
- RALEIGH
- MELBOURNE
- GEROGETOWN
- PARKSIDE
- CANNON
- AUGUSTINE



Lire attentivement les instructions avant d'installer le produit.

Suivre les directives de sécurité du fabricant lors d'utilisation d'outils.

### Installations d'installation

English.....	1
Français.....	5
Español.....	9

Pour enregistrer votre produit, visitez le: **CatalystFence.com**.

En cas de réclamation au titre de la garantie, appelez **888.549.7350**.



### AVERTISSEMENT:

- Une mauvaise installation du produit peut causer des blessures. Toujours porter des lunettes de sécurité lors de la coupe, du perçage et de l'assemblage du produit.
- Une installation incorrecte est susceptible de causer des dommages au produit ou des blessures à la personne qui en fait l'installation.



### AVIS:

- NE PAS assembler le produit s'il y a des pièces manquantes ou endommagées.
- NE PAS retourner le produit au magasin. Pour obtenir de l'aide ou des pièces de remplacement, composer le **888.549.7350**.

### AVANT DE COMMENCER:

Vérifier les règlements sur le zonage.

- Il est possible que les règlements sur le zonage ou des associations de propriétaires puissent réglementer l'emplacement, le style et la hauteur de la clôture, ou même exiger l'obtention d'un permis avant le projet.
- Vérifier le code du bâtiment local pour connaître les règlements concernant la profondeur de la ligne de gel.
- Des produits ou de l'assemblage supplémentaires pourraient être nécessaires pour satisfaire aux exigences du code du bâtiment en ce qui a trait aux charges dues au vent. On peut trouver l'avis d'acceptation à [www.miamidade.gov/building/pc-search\\_app.asp](http://www.miamidade.gov/building/pc-search_app.asp). Communiquer avec les services publics de sa région.
- On doit demander aux services publics de bien indiquer l'emplacement des fils électriques et des canalisations de gaz et d'eau afin d'éviter de percer des services souterrains non apparents.

### OUTILS NÉCESSAIRES :

	Quincaillerie
	Lunettes de sécurité
	Niveau
	Ruban à mesurer
	Perceuse
	Mèche <sup>3</sup> / <sub>32</sub> " po (2,4 mm)
	Crayon
	Cales d'espacement 2 po (50 mm) (2)

### CONSEILS D'INSTALLATION :

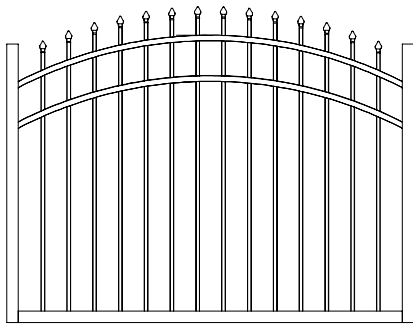
- L'installation de la quincaillerie sur la barrière doit se faire sur une surface plane.
- Lire les instructions d'installation fournies avant d'installer les charnières papillon Catalyst™ Fence Solutions.
- À des fins de mesure, noter que les barrières de 6 pi (183 cm) ou plus de largeur ont une charpente en U de 2 po (50 mm).

### COMMENT PRENDRE LES MESURES :

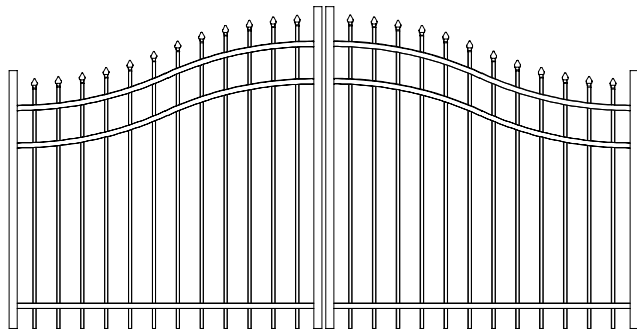
En prenant les mesures pour la barrière, il faut prévoir suffisamment d'espace pour la quincaillerie de la barrière, y compris les charnières, le loquet et la tige de verrouillage. Lorsqu'on utilise la quincaillerie de barrière Catalyst™ Fence Solutions, on doit laisser un dégagement de 1 po pour les charnières et un dégagement de 1 po pour la tige de verrouillage. Pour connaître les exigences de dégagement précises, consulter les instructions fournies avec la quincaillerie.

Pour obtenir et examiner une copie de la garantie, visitez **CatalystFence.com**. Vous pouvez également nous appeler au **888.549.7350** ou nous envoyer un courriel à **info@CatalystFence.com**.

Barrière d'entrée piétonne



Barrière d'entrée d'auto

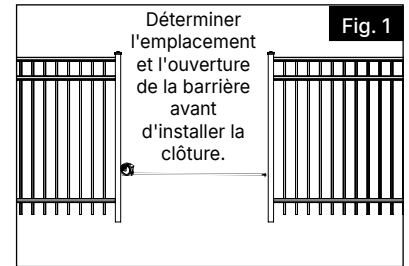


# 1.

## Déterminer l'ouverture de la barrière :

Se reporter à la section " Comment prendre les mesures ".

L'ouverture de la barrière est déterminée en fonction de la largeur de la barrière, plus un espace de dégagement pour les charnières, le loquet et la tige de verrouillage (vendus séparément) ; consulter les instructions d'installation du loquet et de la tige de verrouillage pour connaître les exigences de dégagement précises (Fig. 1).

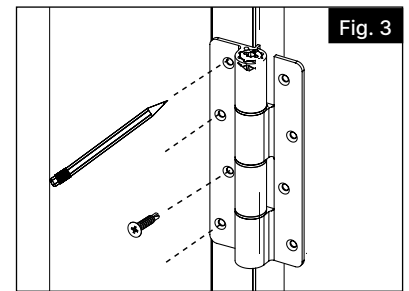
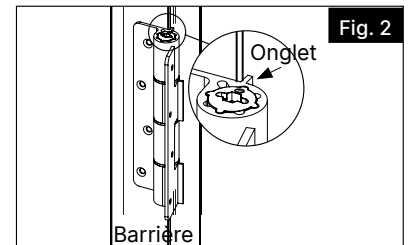


# 2.

## Fixer les charnières à la barrière :

Pour obtenir les meilleurs résultats, travailler sur une surface plane pour fixer les charnières à la barrière.

- Placer les charnières à l'emplacement désiré sur la barrière. Pour conserver un espacement égal, il est recommandé de placer la charnière du bas à 6 po (15,2 cm) du bas du montant de barrière et la charnière du haut à 6 po (15,2 cm) du haut du montant. Les onglets sur les charnières doivent reposer fermement contre le montant de barrière ou la charpente en U (Fig. 2).
- Marquer l'emplacement des avant-trous à travers les trous des vis, puis percer les trous au moyen d'une mèche de  $\frac{3}{32}$ " po (2,4 mm) (Fig. 3).
- Fixer les charnières à la barrière à l'aide des vis de 1 po (25 mm) fournies (Fig. 3).



# 3.

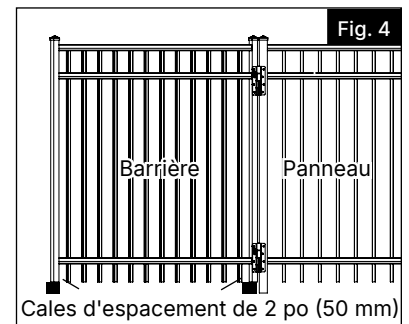
## Installer la barrière sur les poteaux :

### NOTE:

S'assurer que les poteaux de barrière sont d'aplomb avant d'installer la barrière. On doit laisser prendre le béton autour des poteaux pendant au moins 24 heures avant de procéder avec l'installation de la barrière.

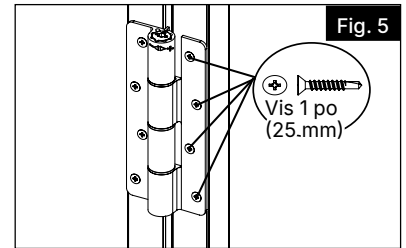
Couper deux cales d'espacement de 2 po (50 mm) pour aider à supporter la barrière durant l'installation.

- Mettre la barrière sur les blocs d'espacement, et la tenir contre le poteau de barrière. Les onglets sur les charnières doivent reposer fermement contre le poteau de barrière (Fig. 4).



# 3.

- b. Marquer l'emplacement des avant-trous sur le poteau à travers les trous de vis sur les charnières.
- c. Enlever la barrière, et percer des avant-trous de  $\frac{3}{32}$ " po (2,4 mm).
- d. Remettre la barrière sur le poteau, et fixer les charnières à l'aide des vis de 1 po (25 mm) fournies (Fig. 5).
- e. Le cas échéant, répéter ce processus pour les autres barrières.



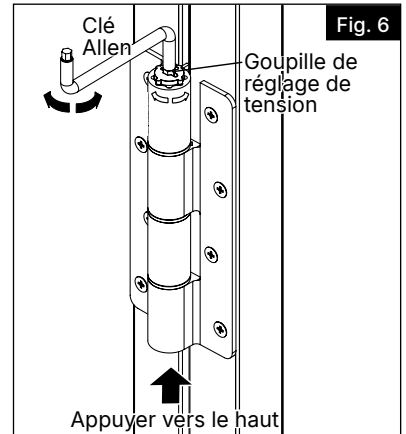
# 4.

## Réglage de tension des charnières :

### NOTE:

LA TENSION DE LA CHARNIÈRE EST RÉGLÉE EN USINE ET NE NÉCESSITE GÉNÉRALEMENT PAS DE RÉGLAGE SUPPLÉMENTAIRE. Si l'on désire modifier le réglage de tension ou la vitesse d'oscillation de la barrière, ou si l'on veut complètement désactiver le mécanisme de fermeture automatique, consulter ce qui suit :

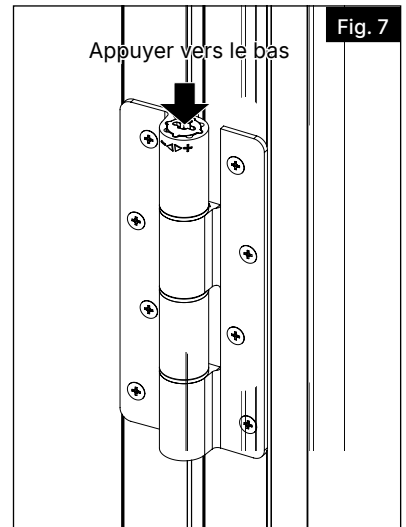
- a. Placer la clé Allen fournie dans la tête de la goupille de réglage de tension sur la charnière. La tête se trouve à l'extrémité la plus proche des indicateurs + ou - sur le barillet de la charnière (Fig. 6).
- b. Tout en maintenant la goupille de réglage de tension avec la clé Allen, enfoncer l'extrémité opposée de la goupille dans le barillet de la charnière. La tête de la goupille sortira alors du barillet de la charnière. (Fig. 6).



### NOTE:

NE PAS enlever la clé Allen ni relâcher la goupille de réglage de tension à aucun moment pendant le réglage.

- c. En suivant les indicateurs sur les symboles + et - du barillet de charnière, tourner la goupille vers le symbole + pour serrer ou vers le symbole - pour desserrer. NE PAS ajuster de plus d'un quart de tour, sauf pour désactiver le dispositif de fermeture automatique. (Fig. 6).
  - Le dispositif de fermeture automatique peut être désactivé en desserrant la goupille de réglage de tension d'un tour complet
  - Éviter de trop serrer ou desserrer la goupille de réglage de tension, car cela risque d'endommager le ressort de tension. Une fois que la tension désirée est réglée, appuyer sur la tête de la goupille de réglage de tension pour le verrouiller de nouveau dans le barillet de la charnière (Fig. 7).



# 5.

Le cas échéant, installer le loquet ou la tige de verrouillage en suivant les instructions fournies avec ces produits.





## PUERTA DE VALLA DE ALUMINIO

### WORKS WITH:

- PRINCETON
- RALEIGH
- MELBOURNE
- GEROGETOWN
- PARKSIDE
- CANNON
- AUGUSTINE



Lea todas las instrucciones antes de la instalación del producto.

Consulte las instrucciones de seguridad del fabricante cuando se vaya a utilizar alguna herramienta.

### Instrucciones de Instalación

English.....	1
Français.....	5
Español.....	9

Para registrar su producto, visite: [CatalystFence.com](http://CatalystFence.com).

En caso de reclamación de garantía, llame **888.549.7350**.



### ADVERTENCIA:

- La instalación incorrecta de este producto puede resultar en lesiones corporales. Utilice siempre gafas de seguridad al momento de cortar, taladrar y ensamblar el producto.
- La instalación incorrecta puede causar daños al portón o a personas.



### AVISO:

- NO intente ensamblar el kit si faltan piezas o las piezas están dañadas.
- NO devuelva el producto a la tienda. Para obtener ayuda o piezas de repuesto, llame al: **888.549.7350**.

### ANTES DE COMENZAR:

Revisar las leyes de zonificación locales

- Las leyes de zonificación locales y las asociaciones de propietarios de viviendas podrán regular la ubicación, el estilo y la altura de la puerta o incluso requieren la expedición previa de un permiso.
- Revise los códigos locales con respecto a los reglamentos y la profundidad de la línea de congelamiento.
- Puede ser necesario adquirir productos y realizar trabajos de ensamblado adicionales para cumplir con el código de vientos.

El aviso de aceptación (NOA) se puede encontrar en [www.miamidade.gov/building/pc-search\\_app.asp](http://www.miamidade.gov/building/pc-search_app.asp)

Contactar a las empresas de servicios públicos locales.

- Usted debe solicitar a las empresas de servicios públicos que marquen las líneas eléctricas, de gas o de agua en su propiedad para evitar perforar las líneas subterráneas que no están a la vista.

### HERRAMIENTAS QUE SE REQUIEREN:

Componentes
Gafas de protección
Nivel
Cinta métrica
Taladro
Broca de 3/32"
Lápiz
Bloques espaciadores de 2" (2)

### SUGERENCIAS PARA LA INSTALACIÓN:

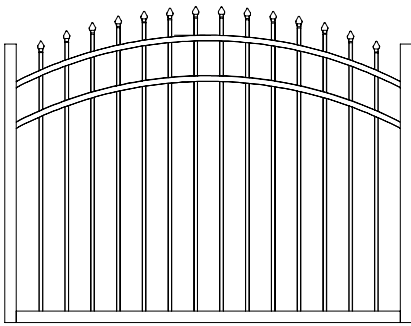
- Al instalar componentes en la puerta, debe estar en piso plano
- Examine las instrucciones para la bisagra de mariposa Catalyst™ Fence Solutions antes de su instalación
- Para la medición, tenga en cuenta que las puertas de 1.83 m (6 pies) o más grandes vienen con una estructura en U de 5.08 cm (2")

### CÓMO REALIZAR LA MEDICIÓN:

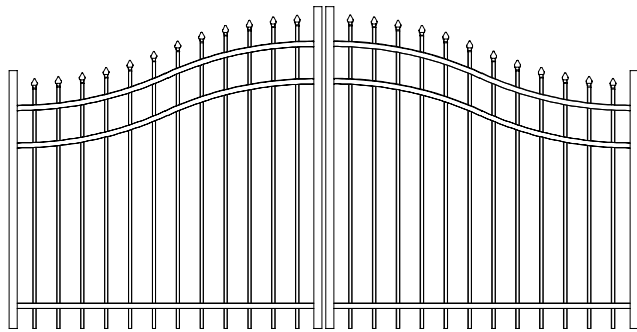
Cuando realice las mediciones para la puerta doble, asegúrese de dejar suficiente espacio para todos los componentes de la puerta, incluyendo las bisagras, el cerro de puerta y la varilla de gravedad. Cuando se utiliza componentes Catalyst™ Fence Solutions, deje un espacio de 2.54 cm (1") para todas las bisagras y un espacio de 2.54 cm (1") para la varilla de gravedad. Consulte las instrucciones específicas de los componentes en cuanto a las necesidades de espacio.

Para obtener y revisar una copia de la garantía, sírvase visitar **CatalystFence.com**. También puede contactarnos en el **888.549.7350** o enviar un correo electrónico a **info@CatalystFence.com**.

Puerta sencilla



Puerta doble

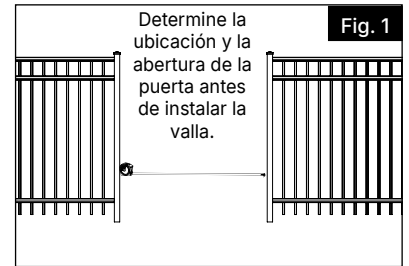


# 1.

## Determinar la abertura de la puerta:

Consulte la sección "Cómo realizar la medición"

La abertura de la puerta se determina por el ancho de la puerta más el espacio para la bisagra, el cerrojo y la varilla de gravedad (se vende por separado); consulte las instrucciones de instalación del cerrojo y la varilla de gravedad en cuanto a los requisitos específicos de espacio (Fig. 1).

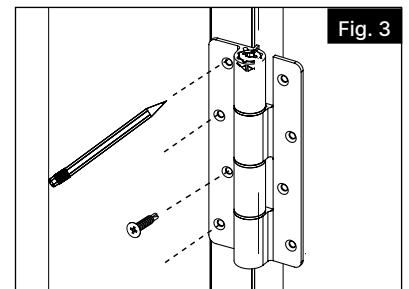
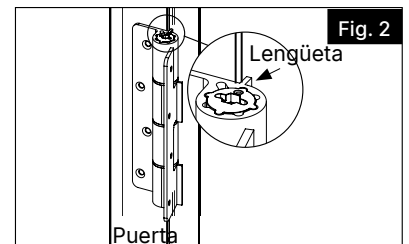


# 2.

## Instalar las bisagras en las puertas:

Para obtener mejores resultados, trabaje sobre una superficie limpia, plana y estable durante la instalación de las bisagras en las puertas.

- Coloque las bisagras en la posición deseada en cada puerta. Para que la distancia sea la misma, recomendamos que coloque la bisagra inferior a 15.25 cm (6") de la parte inferior del soporte vertical de la puerta, y que coloque la bisagra superior a 15.25 cm (6") de la parte superior del soporte vertical de la puerta. Las lengüetas de las bisagras deben descansar firmemente en el soporte vertical o la estructura en U de la puerta (Fig. 2).
- Marque los agujeros guía a través de los agujeros para los tornillos en la bisagra y, a continuación, perforo utilizando una broca de  $\frac{3}{32}$ " (Fig. 3).
- Fije las bisagras en cada puerta con los tornillos de 1" incluidos (Fig. 3).



# 3.

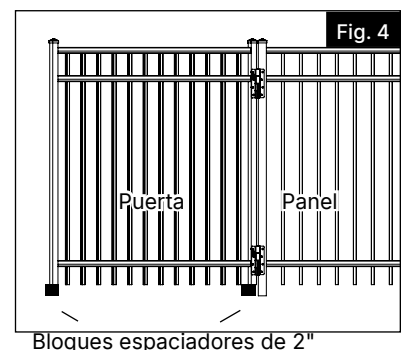
## Instalar la puerta en el poste:

NOTA:

Los postes de la puerta se deben aplomar antes de instalar la puerta. Los postes también deben haberse instalado en concreto al menos 24 horas antes de la instalación de la puerta.

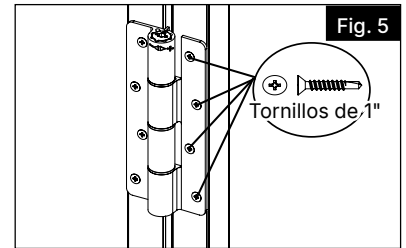
Corte dos (2) bloques espaciadores de 2" para ayudar a apoyar cada una de las puertas durante la instalación

- Coloque la puerta sobre los bloques espaciadores y sosténgala con respecto al poste de la puerta. Las lengüetas de las bisagras deben apoyarse firmemente contra el poste de la puerta (Fig. 4).



# 3.

- b. Marque los agujeros guía en el poste, a través de los orificios para tornillos en las bisagras.
- c. Retire la puerta y perforo los agujeros guía de  $\frac{3}{32}$ ".
- d. Coloque de nuevo la puerta en el poste y fije las bisagras con los tornillos de 1" incluidos (Fig. 5).
- e. Repita en las puertas adicionales.



# 4.

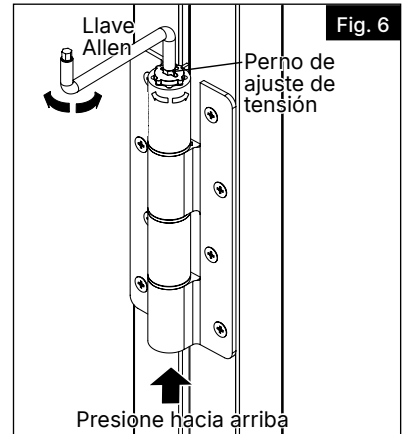
## Ajuste de tensión de la bisagra:

### NOTA:

LA TENSIÓN DE LA BISAGRA SE AJUSTA EN LA FÁBRICA y POR LO GENERAL NO REQUIERE AJUSTE.

Si desea cambiar el ajuste de la tensión o la velocidad de oscilación de la puerta, o si desea desactivar por completo la función de cierre automático, por favor consulte a continuación:

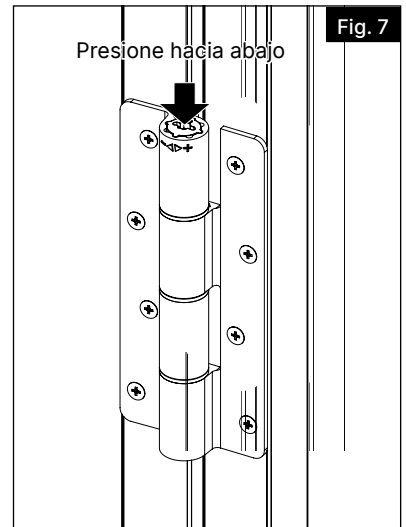
- a. Coloque la llave Allen incluida en la cabeza del perno de ajuste de tensión en la bisagra. La cabeza está en el extremo más cercano al símbolo + o - en el barril de la bisagra (Fig. 6).
- b. Mientras sostiene el perno de ajuste de tensión con la llave Allen, presione el extremo opuesto del perno hacia el barril de la bisagra. Esto hará que la cabeza del perno de ajuste de tensión se extienda más allá del barril de la bisagra (Fig. 6).



### NOTA:

NO retire la llave Allen ni suelte el perno de ajuste de tensión en ningún momento durante el procedimiento de ajuste.

- c. Siguiendo los indicadores en el símbolo de + o - en el barril de la bisagra, gire el perno de ajuste de tensión hacia el signo de + para apretar o hacia el signo de - para aflojar. NO ajuste más de  $\frac{1}{4}$  de vuelta, a menos que desee desactivar la función de cierre automático (Fig. 6).
  - La función de cierre automático se puede desactivar aflojando el perno de ajuste de tensión una vuelta completa.
  - No apriete o afloje el perno de ajuste de tensión en exceso, ya que esto podría dañar el resorte de tensión.
- d. Cuando se ha definido la tensión deseada, presione hacia abajo sobre la cabeza del perno de ajuste de la tensión para bloquearlo de vuelta en el barril de la bisagra. Las lengüetas en la cabeza del perno encajan en las muescas del barril de la bisagra cuando el perno está completamente bloqueado (Fig. 7).



# 5.

En su caso, instale un cerrojo o varilla de gravedad siguiendo las instrucciones proporcionadas con dichos productos.



Catalyst™ Fence Solutions  
400 Perimeter Center Terrace  
Suite 1000  
Atlanta, GA 30346  
CatalystFence.com • 888.549.7350