



**CATALYST™**  
FENCE SOLUTIONS

# HORIZONTAL PRIVACY VINYL GATE KIT

**WORKS WITH:**

- MADISON
- SAVANNAH



Read all instructions prior to installing product.

Refer to manufacturers safety instructions when operating any tools.

## Installation Instructions

English.....1

Français.....7

Español..... 13

To register your product, please visit: [CatalystFence.com](http://CatalystFence.com).

In case of a warranty claim, call 888.549.7350.



**WARNING:**

- Improper installation of this product can result in personal injury. Always wear safety goggles when cutting, drilling and assembling the product.
- Incorrect installation may cause harm to the gate or individual.
- Check local building codes to determine pool-safe fencing options.
- Do not allow children to play with the gate

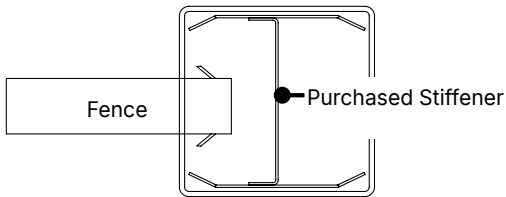


**NOTICE:**

- DO NOT attempt to assemble the kit if parts are missing or damaged.
- DO NOT return the product to the store. For assistance or replacement parts call: **888.549.7350**.

**BEFORE YOU BEGIN:**

Vinyl gate posts require an internal support system for weight-bearing purposes therefore a post stiffener is required. Post stiffener needs to be purchased separately.



Top View of Routed Post

**TOOLS/MATERIALS NEEDED:**

Phillips Screwdriver
Safety Glasses
Line Level
Tape Measure
Drill
#2 Square Drive Bit
Gate Hardware (Latch)

Horizontal Gate Kit Component list:

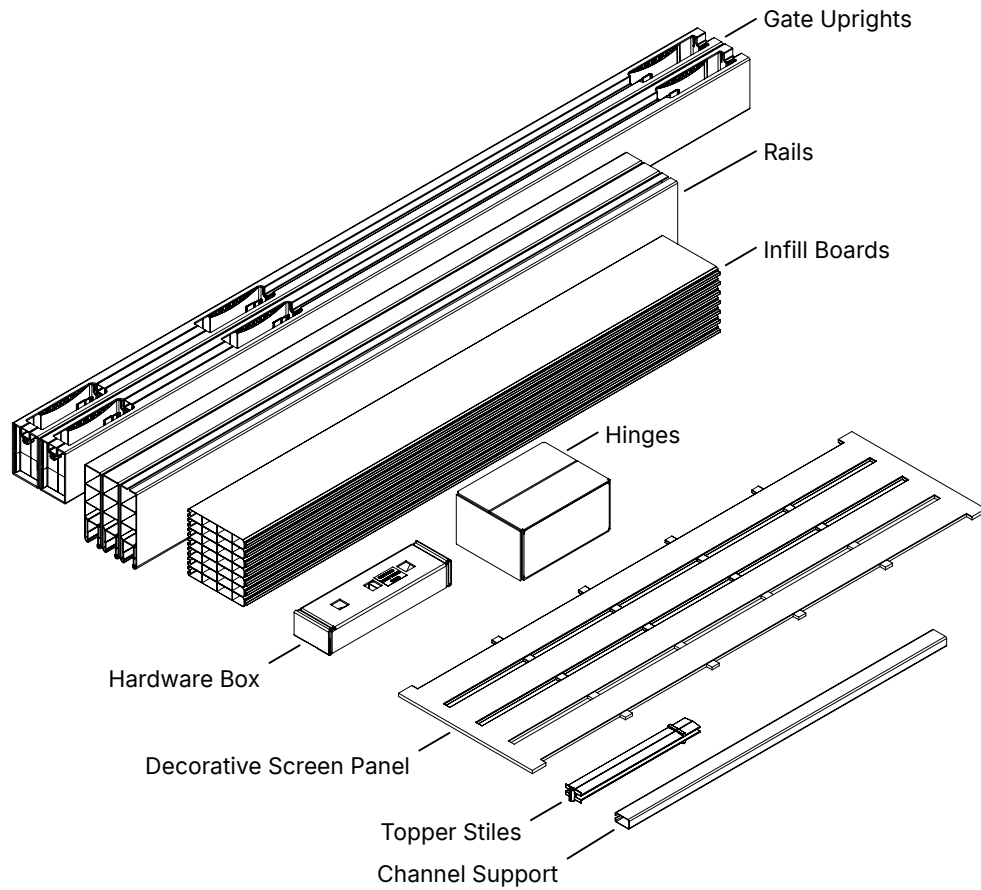
Description
Infill Boards
Top Rail
Middle Rail*
Bottom Rail
Gate Uprights
Upright Inserts
Upright Caps
Screws (For gate upright inserts)
Vinyl Cement
Hinges
Decorative Screen Panel Topper*
Topper Stiles*
Channel Support*

\*Not included in all kits

**NOTE:**

Components shown are for visual reference only and may not depict the exact style of your product. Please see product label for correct number of pieces.

To obtain and review a copy of the warranty please visit **CatalystFence.com**. You may also contact us at **888.549.7350** or email **info@CatalystFence.com**.



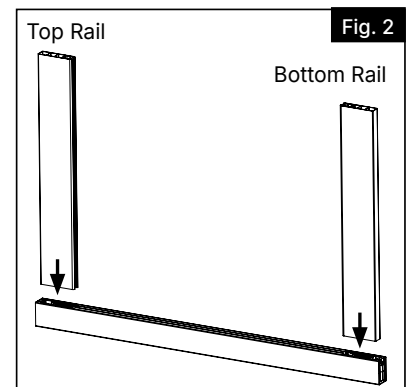
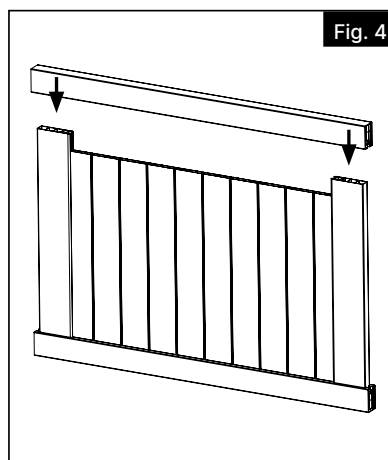
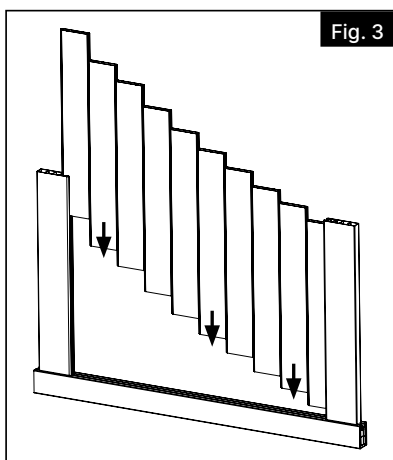
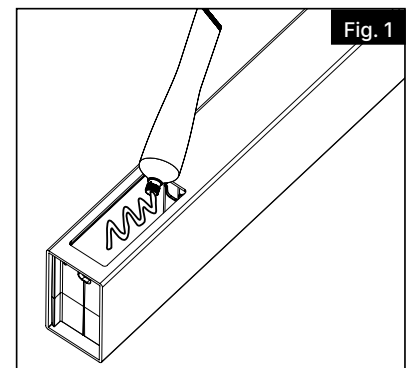
# 1.

Lay gate components on a smooth, flat and clean surface. Begin by arranging the rails in the correct orientations.

# 2a.

For Full Privacy With Two Rails:

- a. Apply provided vinyl cement to all inside surfaces of the uprights where the rails will be installed (Fig. 1).
- b. Install top and bottom rail in the orientation shown (Fig. 2).
- c. Install infill boards. The ends of the infill will fit inside the U-channel (Fig. 3).
- d. Add vinyl cement to second upright and install as shown (Fig. 4).



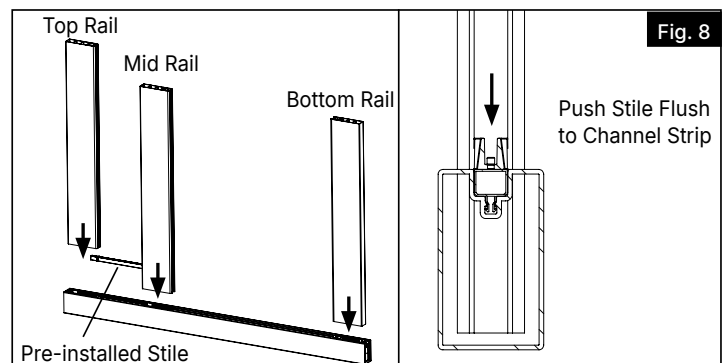
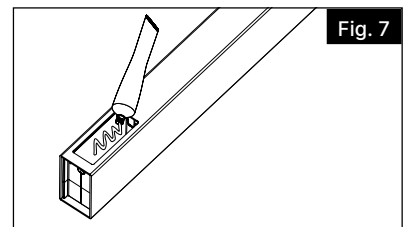
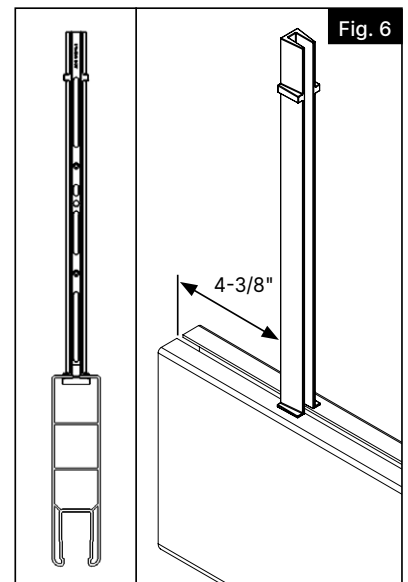
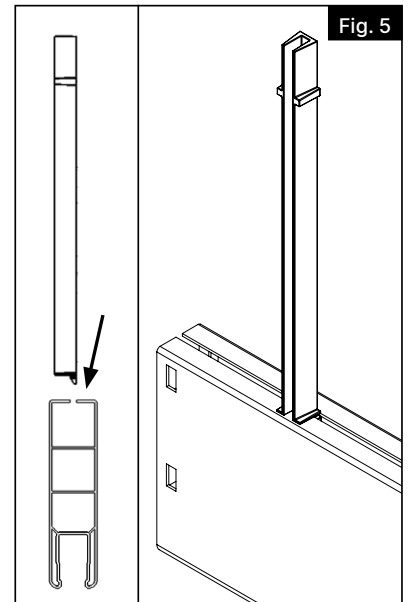
# 2b.

## Full Privacy with Decorative Screen Panel Topper (3 rails):

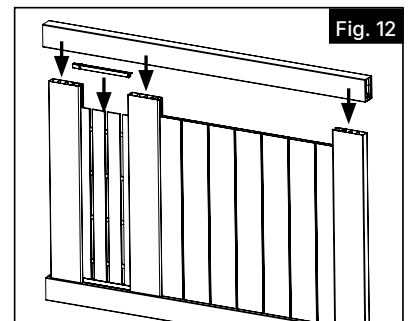
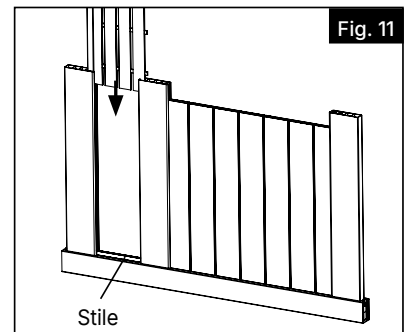
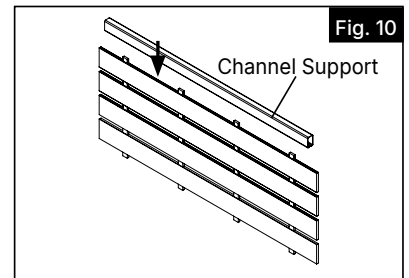
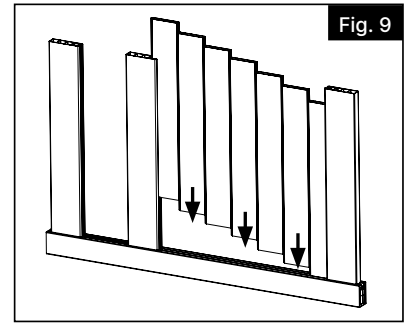
- Turn stile sideways and insert arrow end into slit in rail (Fig. 5).
- Rotate stile 90 degrees so the opening is facing the center of the rail. Be sure to leave about  $4\frac{3}{8}$ " from the end of the rail (Fig. 6).
- Apply provided vinyl cement to all inside surfaces of the uprights where the rails will be installed (Fig. 7).
- Install rails into upright in the orientation shown (Fig. 8).

### NOTE:

Mid-rail will have a slit in the top for the Decorative Screen Panel insert.

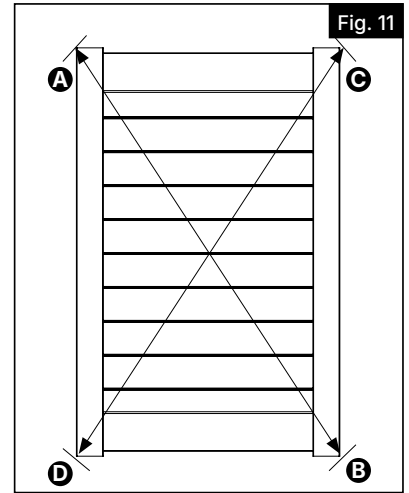


- e. Install infill boards as shown. The ends of the infill will fit inside the channel of the upright (Fig. 9).
- f. Attach channel support to the top of the Decorative Screen Panel (Fig. 10).
- g. Then, slide Decorative Screen Panel with the channel support into the top of the rail and slide the bottom of the screen in the slit of the mid-rail (Fig. 11).
- h. Install second topper stile between the top and bottom rails. Add vinyl cement to second gate upright and attach second upright (Fig. 12).



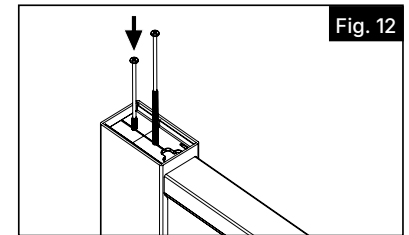
# 3.

Ensure gate is square. Measure diagonally from top of left corner rail (A) to bottom of right corner rail (B) and note the length. Then, measure diagonally from top of right corner rail (C) to bottom of left corner rail (D). Note the length. Make sure both measurements are the same before installing screws into uprights (Fig. 11).



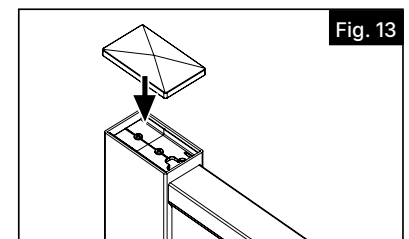
# 4.

Install two 6" screws (provided) through each upright insert and into the rail using the molded grooves on the insert as a guide (Fig. 12).



# 5.

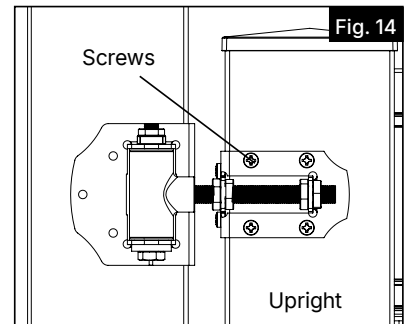
Install upright caps onto the top of each upright with remaining vinyl cement (Fig. 13).



# 6.

### Attaching Hinge To The Upright:

- Attaching the hinges to the inside of the gate will allow the gate to open inward. When attaching them to the outside, the gate will swing outward.
- Mark and pre-drill  $\frac{3}{32}$ " pilot holes on top and bottom upright. Secure using six  $1\frac{1}{2}$ " screws (provided with the hinge) to front and side of the upright (Fig. 14). Repeat for the bottom hinge.

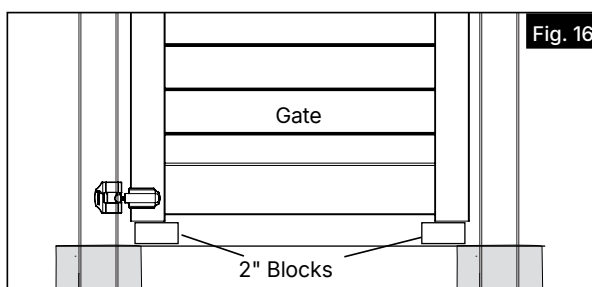
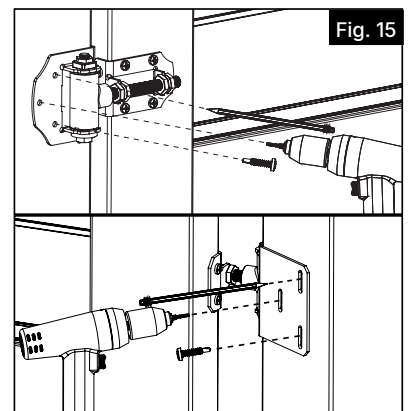


# 7.

Hold the gate level to the post, pre-drill holes with  $\frac{3}{32}$ " bit and secure with six  $1\frac{1}{2}$ " screws to the post (Fig. 15). Repeat for the bottom hinge.

### NOTE:

Use 2" blocks to align the gate with the fence and help hold the gate steady (Fig. 16).





# KIT DE BARRIÈRE HORIZONTALE INTIMITÉ EN VINYLE

## WORKS WITH:

- MADISON
- SAVANNAH



Lire attentivement les instructions avant d'installer le produit.

Suivre les directives de sécurité du fabricant lors d'utilisation d'outils.

## Installations d'installation

English.....	1
Français.....	7
Español.....	13

Pour enregistrer votre produit, visitez le: [CatalystFence.com](http://CatalystFence.com).

En cas de réclamation au titre de la garantie, appelez **888.549.7350**.



### AVERTISSEMENT:

- Une mauvaise installation pourrait causer des blessures. On doit toujours porter des lunettes de sécurité lors de l'assemblage du produit.
- Une installation incorrecte est susceptible de causer des dommages au produit ou des blessures aux personnes.
- Vérifier le code du bâtiment local afin de déterminer si le produit est conforme aux exigences pour les clôtures de piscines.
- Ne pas permettre aux enfants de jouer avec la barrière.

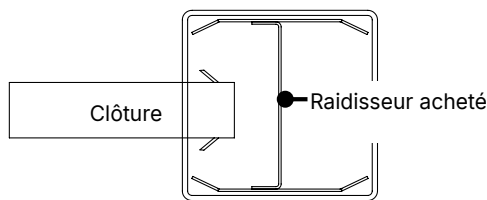


### AVIS:

- NE PAS tenter d'assembler le kit s'il y a des pièces endommagées ou manquantes.
- Ne pas retourner le produit au magasin. Pour obtenir de l'aide ou des pièces de remplacement, composer le **888.549.7350**.

### AVANT DE COMMENCER :

Les poteaux de barrière en vinyle nécessitent un système de support interne à des fins de support de charge, c'est pourquoi un raidisseur de poteau est requis. Le raidisseur de poteau doit être acheté séparément.



Vue de dessus du poteau toupillé

### OUTILS/MATÉRIAUX NÉCESSAIRES :

	Tournevis Phillips
	Lunettes de sécurité
	Niveau à bulle
	Ruban à mesurer
	Perceuse
	Embout carré no 2
	Quincaillerie de barrière (loquet)

Liste des composants du kit de barrière horizontale :

Description
Planches de remplissage
Traverse supérieure
Traverse médiane*
Traverse inférieure
Montants de barrière
Inserts de montant
Capuchons de montant
Vis (pour les inserts de montants de barrière)
Ciment pour vinyle
Charnières
Recouvrement de panneau-écran décoratif*
Montants de recouvrement de panneau*
Profilé de support*

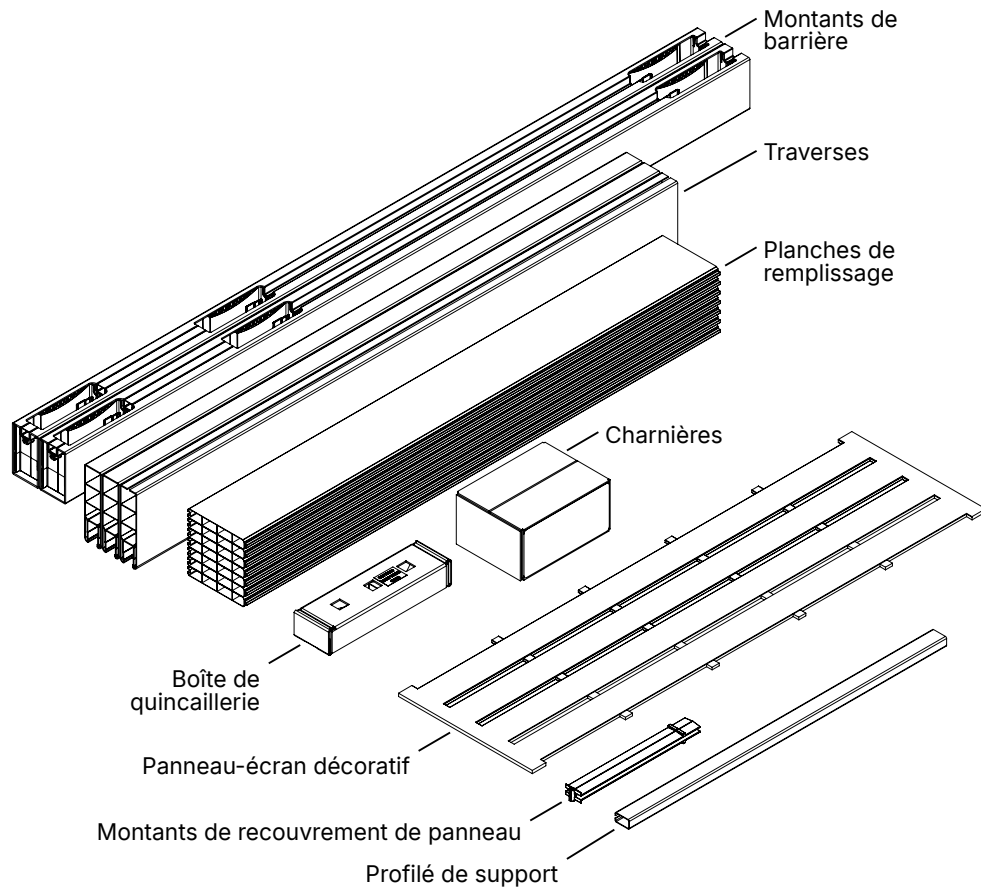
\*Pas inclus dans tous les kits

#### NOTE:

Les composants illustrés le sont à titre de référence visuelle uniquement et peuvent ne pas représenter le style exact du produit. Consulter l'étiquette du produit pour connaître le nombre correct de pièces.

Pour obtenir et examiner une copie de la garantie, visitez **CatalystFence.com**. Vous pouvez également nous appeler au **888.549.7350** ou nous envoyer un courriel à **info@CatalystFence.com**.



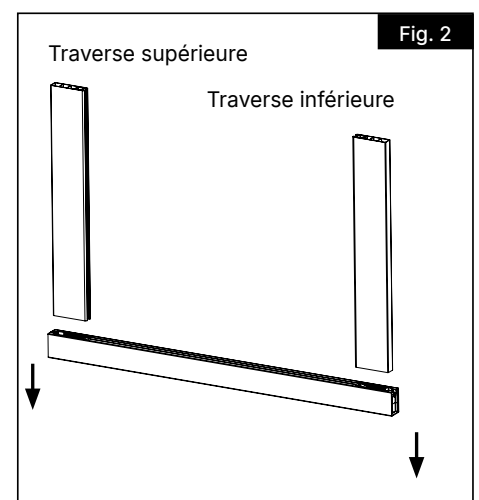
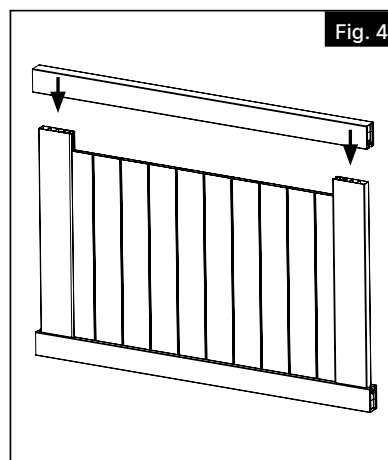
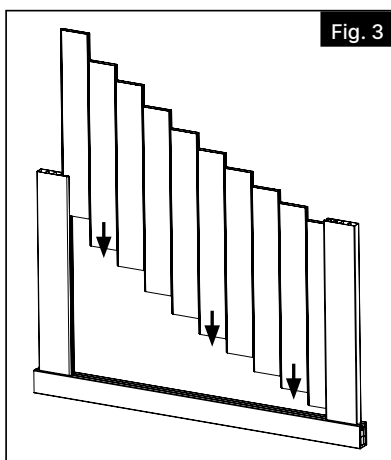
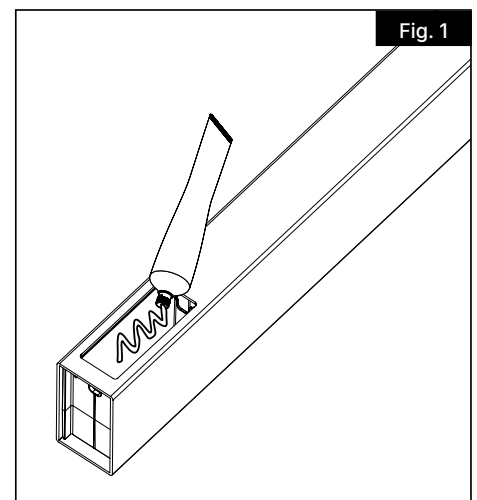


# 1. 2a.

Mettre les composants de la barrière sur une surface lisse, plane et propre. Commencer par installer les traverses dans la bonne orientation.

## Intimité complète avec deux traverses :

- Appliquer le ciment pour vinyle fourni sur toutes les surfaces intérieures des montants où les traverses seront installées (Fig. 1).
- Installer les traverses supérieures et inférieures dans l'orientation indiquée (Fig. 2).
- Installer les planches de remplissage. Les extrémités des planches doivent s'insérer dans les profilés en U (Fig. 3).
- Ajouter du ciment pour vinyle sur le deuxième montant, et installer le montant comme indiqué (Fig. 4).



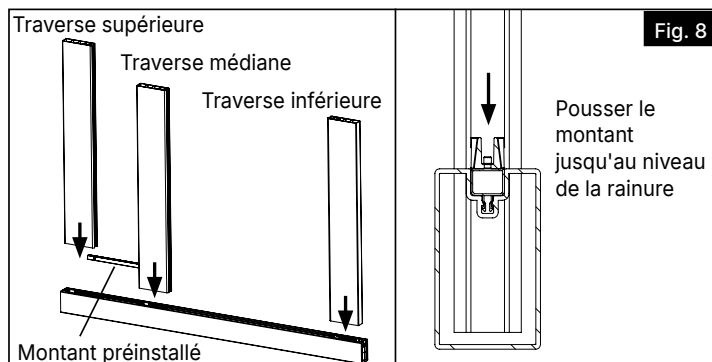
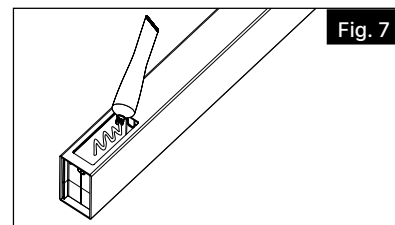
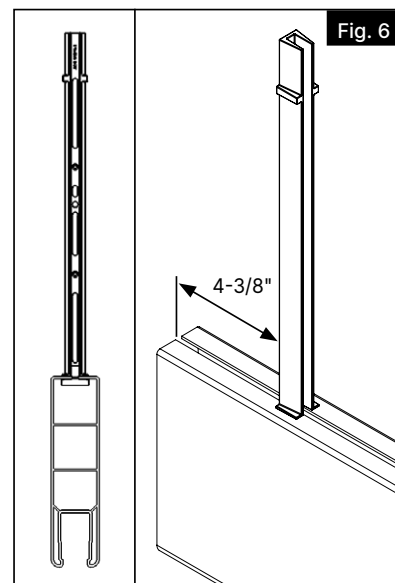
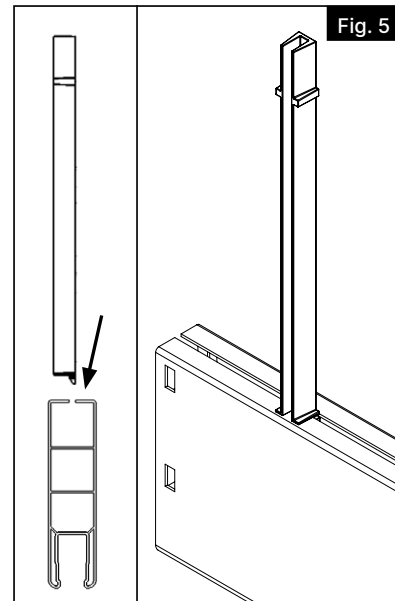
# 2b.

## Intimité complète avec recouvrement de panneau-écran décoratif (3 traverses) :

- Faire tourner le montant latéralement et insérer l'extrémité avec une flèche dans la fente de la traverse (Fig. 5).
- Faire pivoter le montant de 90 degrés pour que l'ouverture soit orientée vers le centre de la traverse. S'assurer de laisser un espace d'environ 4<sup>3</sup>/<sub>8</sub> po (111,1 mm) à partir de l'extrémité de la traverse (Fig. 6).
- Appliquer le ciment pour vinyle fourni sur toutes les surfaces intérieures des montants où les traverses seront installées (Fig. 7).
- Installer les traverses dans les montants dans l'orientation indiquée (Fig. 8).

### NOTE:

La traverse médiane a une fente dans le haut pour l'insertion du panneau-écran décoratif.



- e. Installer les planches de remplissage comme indiqué. Les extrémités des planches doivent s'insérer dans la rainure du montant (Fig. 9).
- f. Fixer le profilé de support au haut du panneau-écran décoratif (Fig. 10).
- g. Ensuite, faire glisser le panneau-écran décoratif avec le profilé de support dans le haut de la traverse, et faire glisser le bas du panneau-écran dans la fente de la traverse médiane (Fig. 11).
- h. Installer le deuxième montant de recouvrement de panneau entre les traverses supérieures et inférieures. Ajouter du ciment pour vinyle sur le deuxième montant de la barrière, et fixer le montant (Fig. 12).

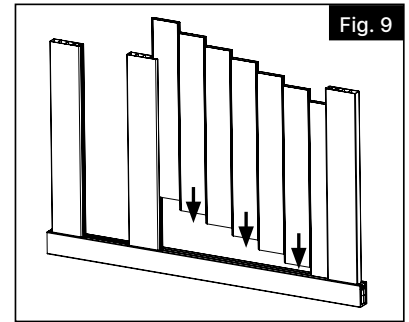


Fig. 9

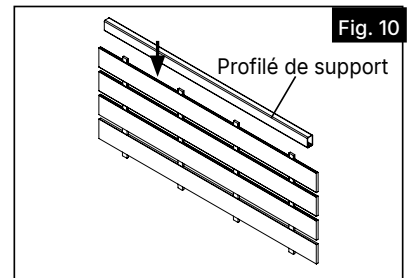


Fig. 10

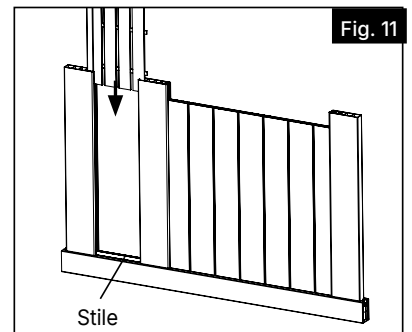


Fig. 11

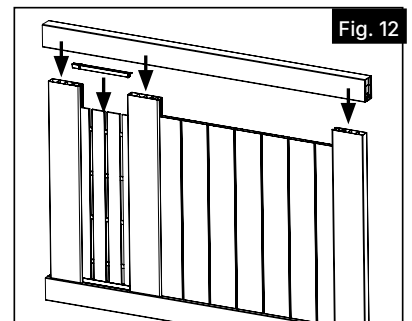
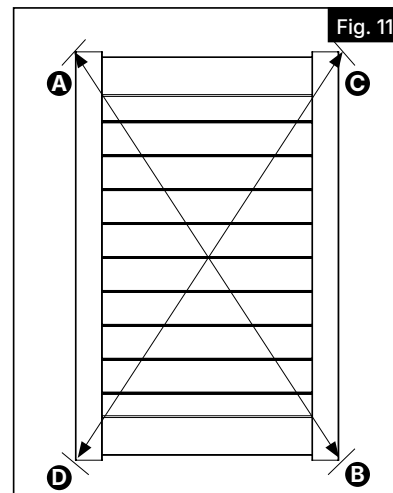


Fig. 12

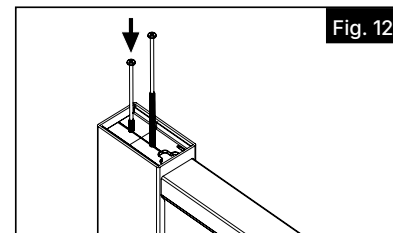
# 3.

S'assurer que la barrière est d'équerre. Mesurer en diagonale du coin du haut de la traverse de gauche (A) au coin du bas de la traverse de droite (B). Noter la longueur. Ensuite, mesurer en diagonale du coin du haut de la traverse de droite (C) au coin du bas de la traverse de gauche (D). Noter la longueur. Veiller à ce que les deux mesures soient identiques avant de fixer les vis dans les montants (Fig. 11).



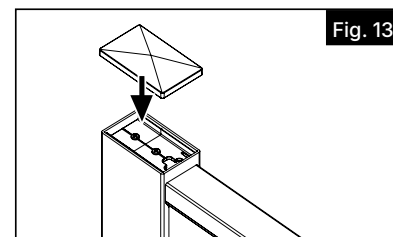
# 4.

Enfoncer deux vis de 6 po (152,4 mm) fournies à travers chaque insert de montant jusque dans la traverse en utilisant les rainures moulées de l'insert comme guide (Fig. 12).



# 5.

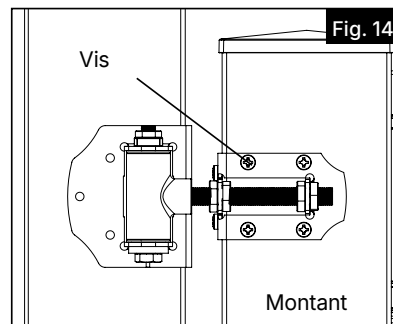
Installer les capuchons de montant sur le dessus de chaque montant avec le reste du ciment pour vinyle (Fig. 13).



# 6.

### Fixation des charnières au montant :

- La fixation des charnières à l'intérieur de la barrière permet l'ouverture de la barrière vers l'intérieur. Si l'on fixe les charnières à l'extérieur, la barrière s'ouvrira vers l'extérieur.
- Faire des marques et percer des avant-trous de  $\frac{3}{32}$  po (2,4 mm) au haut et au bas du montant. Fixer la charnière du haut à l'aide de 6 vis de  $1\frac{1}{2}$  po (38,1 mm) (fournies avec la charnière) à l'avant et sur le côté du montant (Fig. 14). Répéter l'opération pour la charnière du bas.

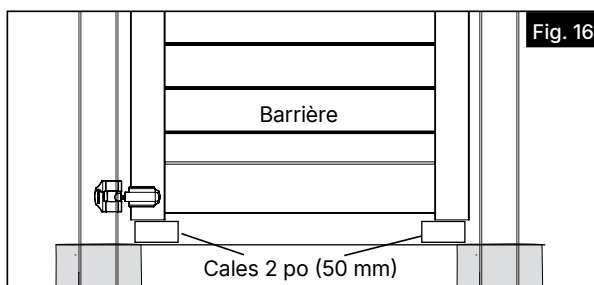
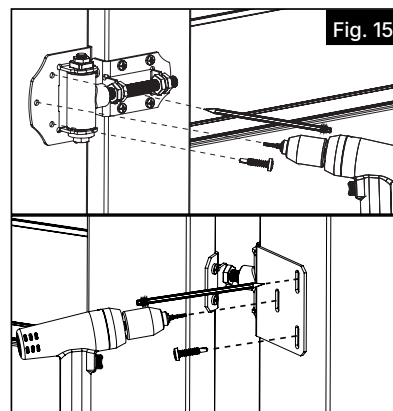


# 7.

Maintenir la barrière au niveau du poteau, percer des avant-trous au moyen d'un foret de  $\frac{3}{32}$  po (2,4 mm) et fixer la charnière au poteau à l'aide de 6 vis de  $1\frac{1}{2}$  po (38,1 mm) (Fig. 15). Répéter l'opération pour la charnière du bas.

### NOTE:

Utiliser des cales de 2 po (50 mm) pour aligner la barrière sur la clôture et pour aider à maintenir la barrière stable (Fig. 16).





**CATALYST™**  
FENCE SOLUTIONS

# KIT DE PORTÓN HORIZONTAL DE PRIVACIDAD DE VINILO

**WORKS WITH:**

- MADISON
- SAVANNAH



Lea todas las instrucciones antes de la instalación del producto.

Consulte las instrucciones de seguridad del fabricante cuando se vaya a utilizar alguna herramienta.

## Instrucciones de Instalación

English.....	1
Français.....	7
Español.....	13

Para registrar su producto, visite: [CatalystFence.com](http://CatalystFence.com).

En caso de reclamación de garantía, llame **888.549.7350**.



### ADVERTENCIA:

- La instalación incorrecta de este producto puede resultar en lesiones corporales. Utilice siempre gafas de seguridad al momento de cortar, taladrar y ensamblar el producto.
- La instalación incorrecta puede causar daños al portón o a personas.
- Revise los códigos de construcción locales para determinar las opciones de vallas seguras para piscinas.
- No permita que niños jueguen con el portón.

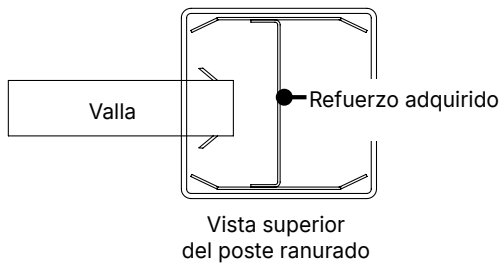


### AVISO:

- NO intente ensamblar el kit si faltan piezas o las piezas están dañadas.
- NO devuelva el producto a la tienda. Para obtener ayuda o piezas de repuesto, llame al: **888.549.7350**

### ANTES DE COMENZAR:

Los postes de vinilo para portones requieren un sistema de soporte interno con la finalidad de soportar el peso, por lo que es necesario un refuerzo para postes. El refuerzo para poste debe adquirirse por separado.



### HERRAMIENTAS Y MATERIALES NECESARIOS:

Destornillador Phillips
Gafas de protección
Nivel de línea
Cinta métrica
Taladro
Punta de destornillador cuadrado #2
Accesorios de portón (cerrojo)

Lista de componentes del kit de portón horizontal:

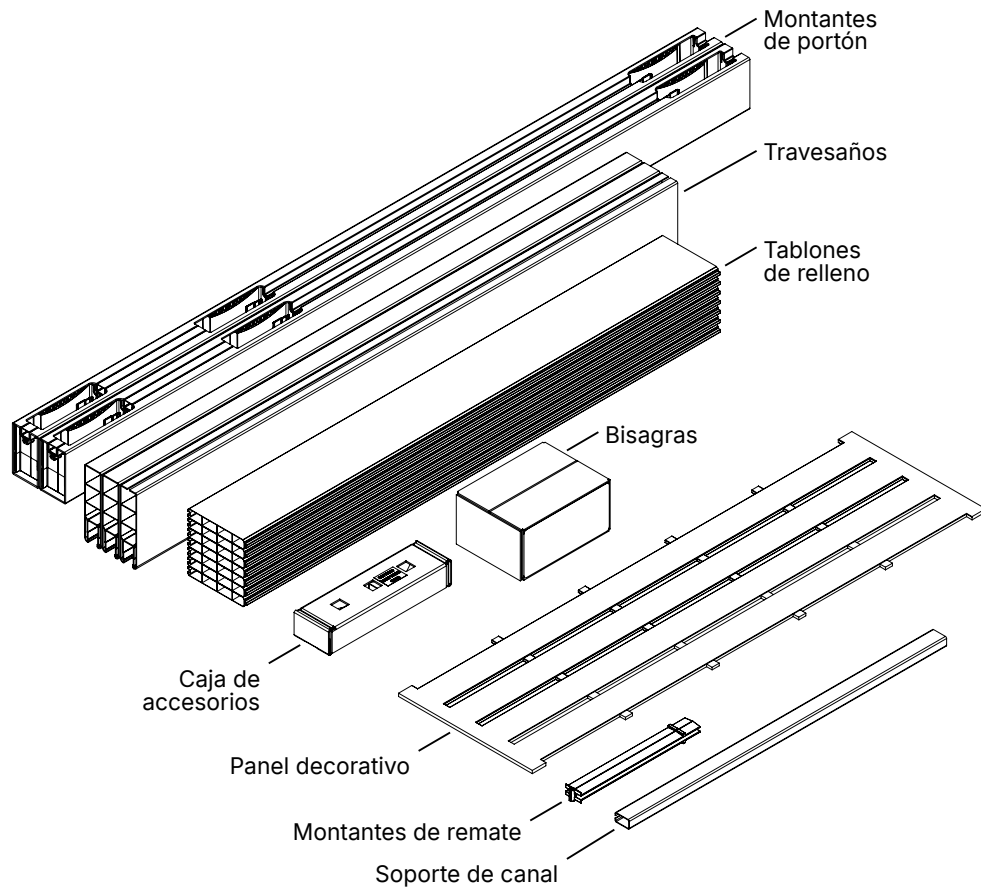
Descripción
Tablones de relleno
Travesaño superior
Travesaño intermedio*
Travesaño inferior
Montantes de portón
Insertos de montante
Tapas de montante
Tornillos (para los insertos del montante del portón)
Cemento vinílico
Bisagras
Remate de panel decorativo*
Montantes de remate*
Soporte de canal*

\*Not included in all kits

### NOTA:

Los componentes mostrados son solo para referencia visual y es posible que no describan el estilo exacto de su producto. Consulte la etiqueta del producto para obtener la cantidad correcta de piezas.

Para obtener y revisar una copia de la garantía, sírvase visitar **CatalystFence.com**. También puede contactarnos en el **888.549.7350** o enviar un correo electrónico a **info@CatalystFence.com**.



# 1.

Mettez les composants de la barrière sur une surface lisse, plane et propre. Commencer par installer les traverses dans la bonne orientation.

# 2a.

**Para una privacidad total con dos travesaños:**

- Aplique el cemento vinílico suministrado en todas las superficies interiores de los montantes donde se instalarán los travesaños (Fig. 1).
- Instale el travesaño inferior y superior en la orientación mostrada (Fig. 2).
- Instale los tablones de relleno. Los extremos del relleno encajarán dentro de los canales en U (Fig. 3).
- Agregue cemento vinílico en el segundo montante e instálelo como se indica (Fig. 4).

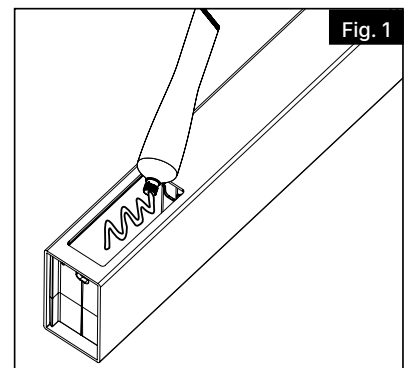


Fig. 1

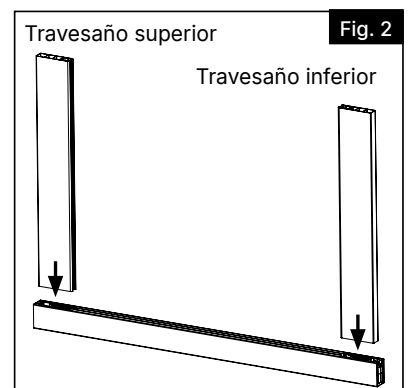


Fig. 2

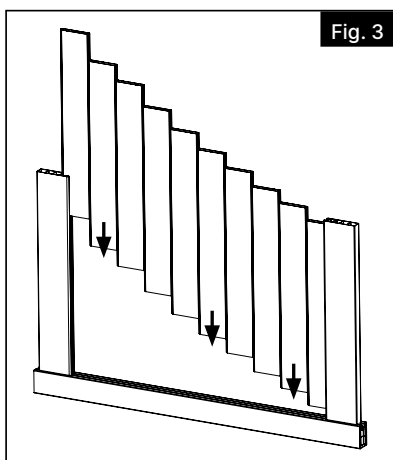


Fig. 3

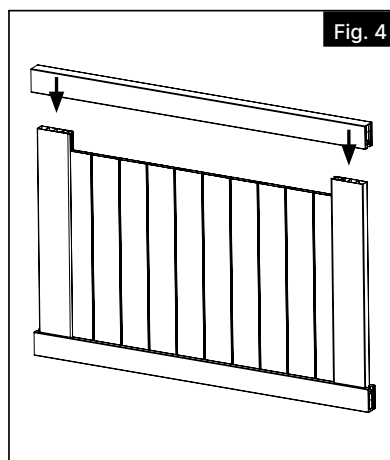


Fig. 4

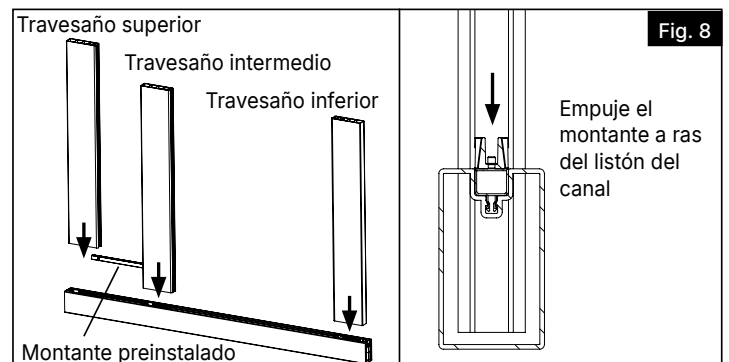
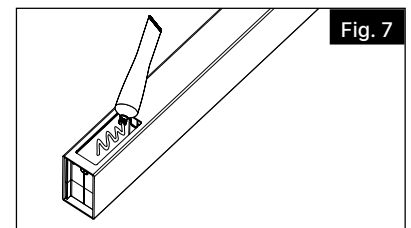
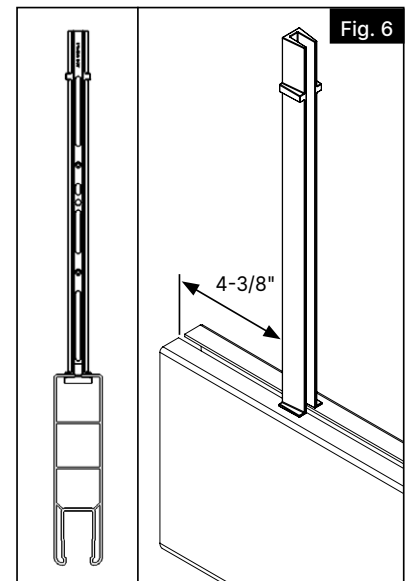
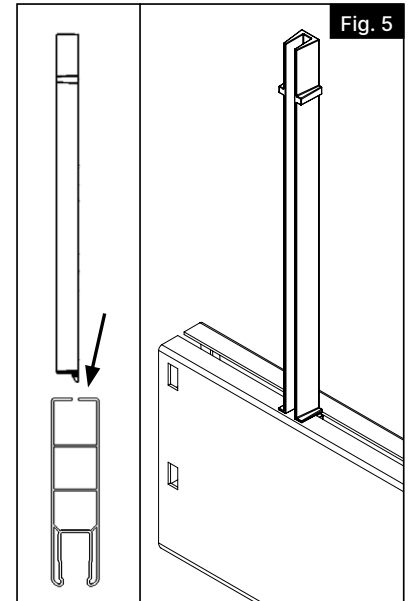
# 2b.

## Privacidad total con remate en el panel decorativo (3 travesaños):

- Gire el montante lateralmente e inserte el extremo de la flecha en la ranura del travesaño (Fig. 5).
- Gire el montante 90 grados de modo que la abertura esté orientada hacia el centro del travesaño. Asegúrese de dejar aprox. 4<sup>3</sup>/<sub>8</sub>" desde el extremo del travesaño (Fig. 6).
- Aplique el cemento vinílico suministrado en todas las superficies interiores de los montantes donde se instalarán los travesaños (Fig. 7).
- Instale los travesaños en el montante en la orientación indicada (Fig. 8).

### NOTA:

El travesaño intermedio tendrá una hendidura en la parte superior para el inserto del panel decorativo.





- e. Instale los tabloncillos de relleno, como se muestra. Los extremos del relleno encajarán dentro del canal del montante (Fig. 9).
- f. Fije el soporte del canal a la parte superior del panel decorativo (Fig. 10).
- g. A continuación, deslice el panel decorativo con el soporte de canal en la parte superior del travesaño y deslice la parte inferior del panel en la hendidura del travesaño medio (Fig. 11).
- h. Instale un segundo montante de remate entre los travesaños superior e inferior. Agregue cemento vinílico en el segundo montante de portón e instálelo (Fig. 12).

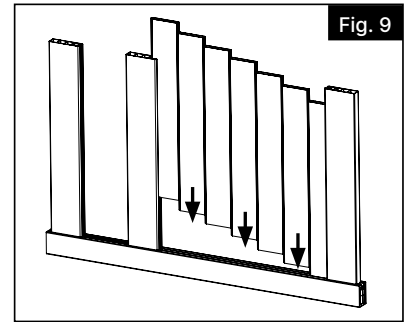


Fig. 9

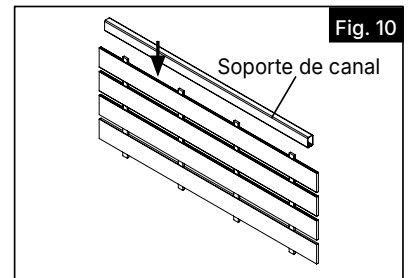


Fig. 10

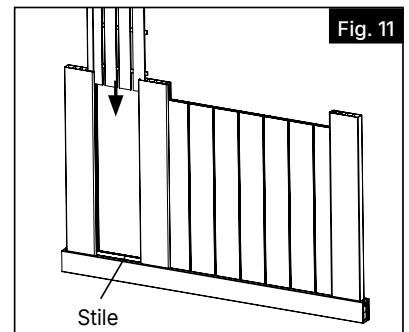


Fig. 11

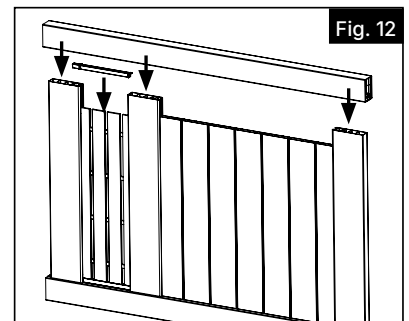
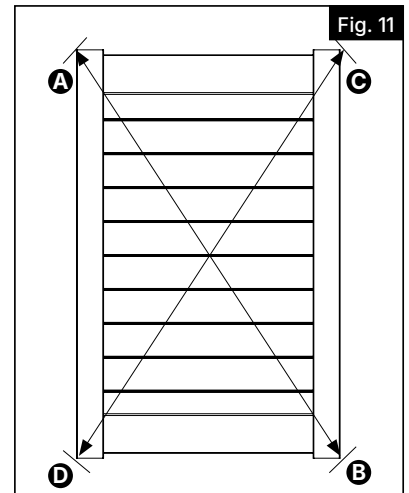


Fig. 12

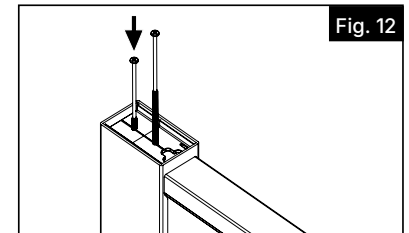
# 3.

Asegúrese de que el portón no esté descuadrado. Mida en diagonal desde la parte superior del travesaño de la esquina izquierda (A) hasta la parte inferior del travesaño de la esquina derecha (B) y anote la longitud. A continuación, mida en diagonal desde la parte superior del travesaño de la esquina derecha (C) hasta la parte inferior del travesaño de la esquina izquierda (D). Observe la longitud. Asegúrese de que ambas medidas coincidan antes de instalar los tornillos en los montantes (Fig. 11).



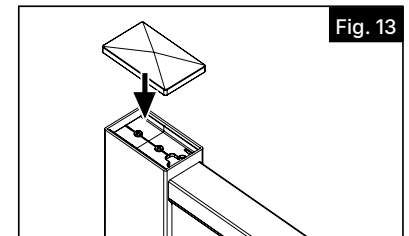
# 4.

Instale dos tornillos de 6" (suministrados) a través de cada inserto de montante y en el travesaño utilizando las ranuras moldeadas del inserto como guía (Fig. 6).



# 5.

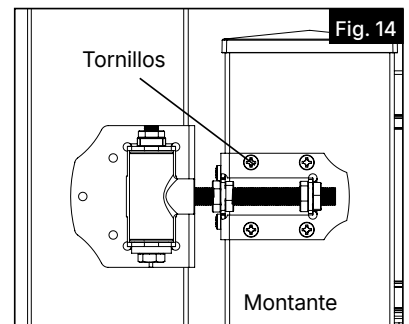
Instale las tapas de los montantes en la parte superior de cada uno de ellos con el cemento vinílico restante (Fig. 13).



# 6.

### Fijación de la bisagra en el montante:

- La fijación de las bisagras en el interior del portón permitirá que éste se abra hacia dentro. Al fijarlas al exterior, el portón se abrirá hacia afuera.
- Marque y taladre agujeros guía de  $\frac{3}{32}$ " en el montante superior e inferior. Fíjela con seis tornillos de  $1\frac{1}{2}$ " (suministrados con la bisagra) en la parte delantera y lateral del montante (Fig. 14). Repita la operación para la bisagra inferior.

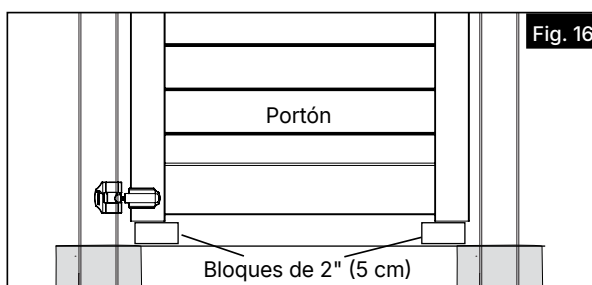
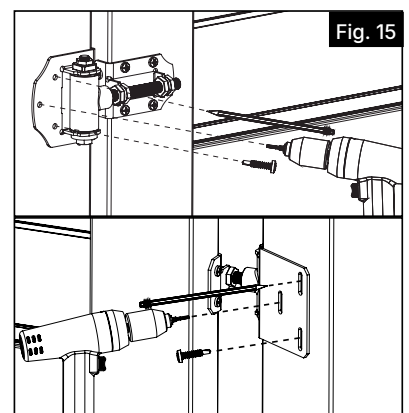


# 7.

Sostenga el portón de forma nivelada contra el poste, taladre los agujeros con una broca de  $\frac{3}{32}$ " y sujete la bisagra con seis tornillos de 1.5" al poste (Fig. 15). Repita la operación para la bisagra inferior.

### NOTA:

Utilice bloques de 2" (5 cm) para alinear el portón con la valla y ayudar a sostener el portón de manera firme (Fig. 16).





Catalyst™ Fence Solutions  
400 Perimeter Center Terrace  
Suite 1000  
Atlanta, GA 30346  
CatalystFence.com • 888.549.7350