



LOUVERED FENCE

WORKS WITH:

- SEASIDE



Read all instructions prior to installing product.

Refer to manufacturers safety instructions when operating any tools.

Installation Instructions

English.....	1
Français.....	5
Español.....	9

To register your product, please visit: CatalystFence.com.

In case of a warranty claim, call 888.549.7350.



WARNING:

- Improper installation of this product can result in personal injury. Always wear safety goggles when cutting, drilling and assembling the product.
- Incorrect installation may cause harm to the product or individual.
- Check local building codes to determine pool-safe fencing options.



NOTICE:

- DO NOT attempt to assemble the kit if parts are missing or damaged.
- DO NOT return the product to the store. For assistance or replacement parts call: **888.549.7350**.

BEFORE YOU BEGIN:

Check your local zoning laws.

- Local zoning laws and Home Owners Associations may regulate the location, style and height of your fence and gate or even require a permit signoff beforehand.
- Check local codes for frost line depth and regulations.
- Additional products and assembly may be required to meet wind code requirements. Notice of acceptance (NOA) can be found at www.miamidade.gov/building/pc-search_app.asp

Contact your local utilities companies.

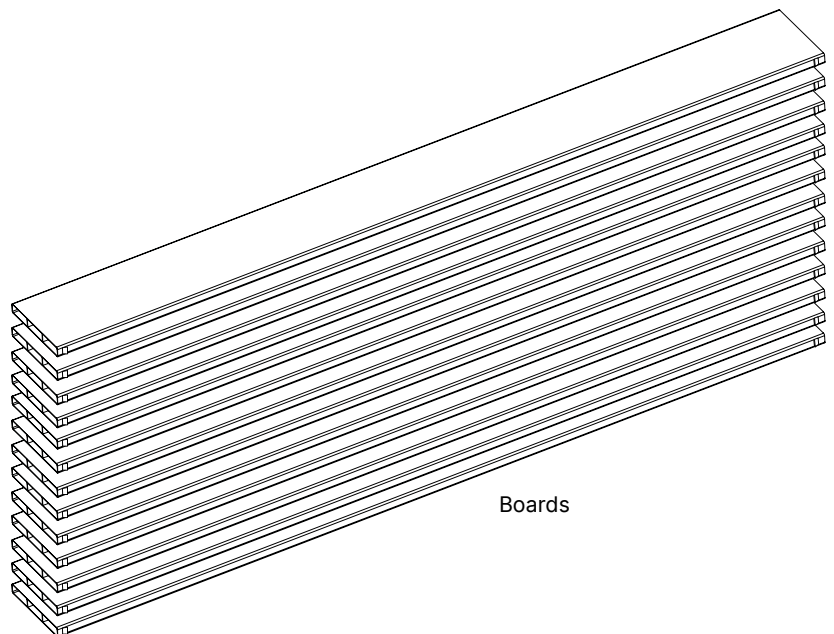
- You must have the utility companies clearly mark your property for electrical, gas or water lines to avoid puncturing any unseen underground utilities.

TOOLS/MATERIALS NEEDED:

	Louvered Fence Posts
	Post Tops
	Concrete
	Coarse Gravel (6" per hole)
	Post Hole Digger/Shovel
	String Line Stakes with String
	Level
	Tape Measure
	Safety Glasses
	Glue

Component List:

QTY	Description
13	Boards



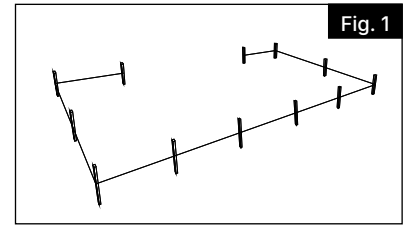
Boards

To obtain and review a copy of the warranty please visit **CatalystFence.com**. You may also contact us at **888.549.7350** or email **info@CatalystFence.com**.

1. Mark the fence location using string and line stakes (Fig. 1).

NOTE:

Plan gate placement, opening and hardware clearance before installing fencing



2.

Post Location:

Measure the width of the fence panel (X) plus the width of the post (Y). This is the common center-to-center measurement (unless there is a cut-down panel) for post hole location (Fig. 2).

Post Installation:

Dig first two post holes in diameter based on size chart below* and down to your specified frost line. Insert filler/gravel into the bottom of both holes and then set first post in post hole.

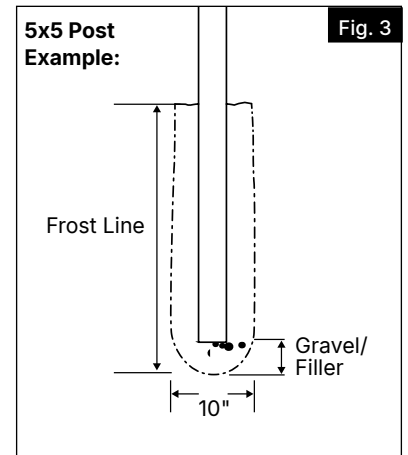
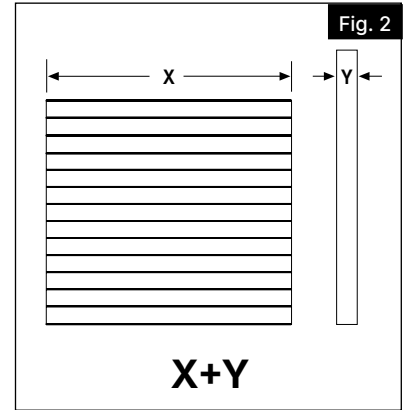
Add wet or dry concrete mix according to the manufacturer's instruction to the top of the hole for first post only and level it.

Example: When your frost line is 36" insert 12" of gravel/filler and 24" of post with concrete surrounding (Fig. 3).

*

Diameters based on post size:

10" for 5" x 5" post
8" for 4" x 4" post

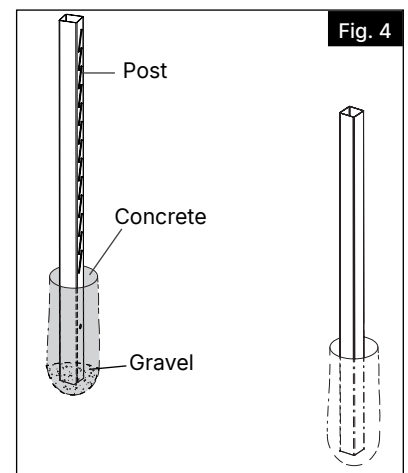


3.

Insert 6" of gravel/filler into the bottom of both holes and then set both posts into the ground and level the first post.

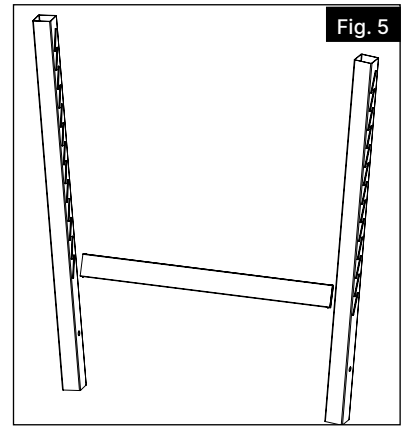
Add wet or dry concrete mix according to manufacturer's instructions to the top of the first post hole (Fig. 4). Make sure panel will be 2" above the ground.

After setting first fence section, proceed systematically with post, panel, post, etc.



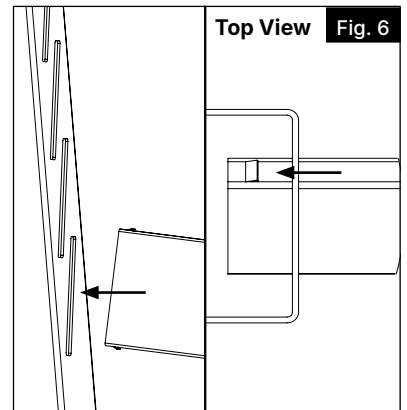
4.

Insert board into the bottom post route. Then insert the board into the bottom post route on the other post (Fig. 5).



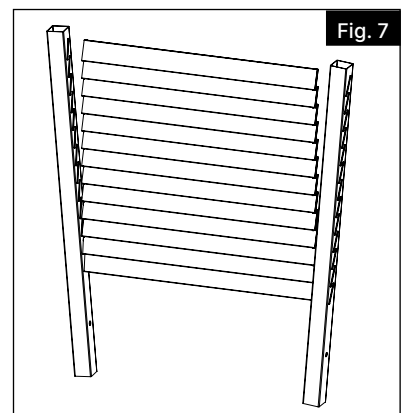
5.

Ensure that the lock tab is securely inserted into the post (Fig. 6).



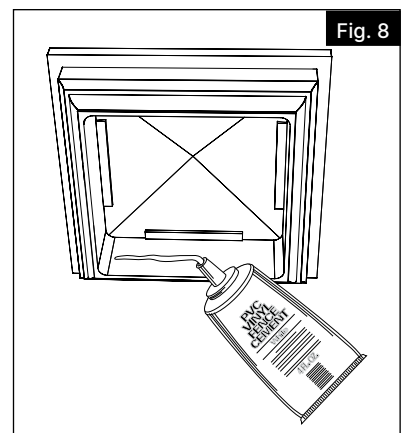
6.

Continue working your way upwards inserting boards until all 13 boards are installed (Fig. 7).



7.

Apply glue on inside rim of post tops then attach to posts (Fig. 8). Repeat these steps until completed.





CLÔTURE À PERSIENNES

WORKS WITH:

- SEASIDE



Lire attentivement les instructions avant d'installer le produit.

Suivre les directives de sécurité du fabricant lors d'utilisation d'outils.

Installations d'installation

English.....	1
Français.....	5
Español.....	9

Pour enregistrer votre produit, visitez le: CatalystFence.com.

En cas de réclamation au titre de la garantie, appelez **888.549.7350**.



AVERTISSEMENT:

- Une mauvaise installation pourrait causer des blessures. On doit toujours porter des lunettes de sécurité lors de l'assemblage du produit.
- Une installation incorrecte est susceptible de causer des dommages au produit ou des blessures aux personnes.
- Vérifier le code du bâtiment local afin de déterminer si le produit est conforme aux exigences pour les clôtures de piscines.



AVIS:

- NE PAS tenter d'assembler le kit s'il y a des pièces endommagées ou manquantes.
- Ne pas retourner le produit au magasin. Pour obtenir de l'aide ou des pièces de remplacement, composer le **888.549.7350**.

AVANT DE COMMENCER:

Vérifier les règlements de zonage locaux.

- Il est possible que les règlements sur le zonage ou des associations de propriétaires puissent réglementer l'emplacement, le style et la hauteur de la clôture, ou même exiger l'obtention d'un permis avant le projet.
- Vérifier le code du bâtiment local pour connaître les règlements concernant la profondeur de la ligne de gel.
- Des produits ou de l'assemblage supplémentaires pourraient être nécessaires pour satisfaire aux exigences du code du bâtiment. On peut trouver l'avis d'acceptation en visitant www.miamidade.gov/building/pc-search_app.asp

Communiquer avec les services publics de sa région.

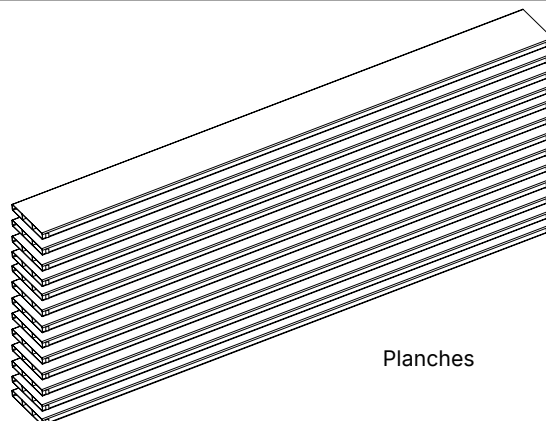
- On doit demander aux services publics de bien indiquer l'emplacement des fils électriques et des canalisations de gaz et d'eau afin d'éviter de percer des services souterrains non apparents.

OUTILS/MATÉRIAUX NÉCESSAIRES:

	Poteaux de clôture à persiennes
	Capuchons de poteau
	Béton
	Gravier grossier (6 po/152,4 cm par trou)
	Bêche-tarière/pelle
	Pieux d'alignement et ficelle
	Niveau
	Ruban à mesurer
	Lunettes de sécurité
	Colle

Liste de composants :

Quant.	Description
13	Planches



Planches

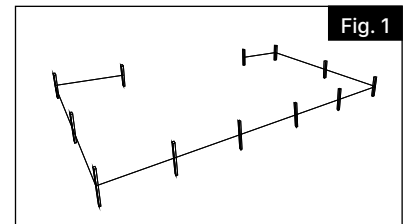
Pour obtenir et examiner une copie de la garantie, visitez **CatalystFence.com**. Vous pouvez également nous appeler au **888.549.7350** ou nous envoyer un courriel à **info@CatalystFence.com**.

1.

Démarquer l'emplacement de la clôture au moyen des pieux d'alignement et de la ficelle (Fig. 1).

NOTE:

Prévoir l'emplacement, l'ouverture et le dégagement de la quincaillerie de la barrière.



2.

Emplacement des poteaux :

Mesurer la largeur du panneau de clôture (X) plus la largeur du poteau (Y). Il s'agit de la mesure ordinaire de centre en centre (à moins qu'il n'y ait un panneau coupé) pour l'emplacement du trou du poteau (Fig. 2).

Installation des poteaux :

Creuser les deux premiers trous de poteau (dont le diamètre est basé sur le tableau des tailles ci-dessous*) jusqu'à la ligne de gel spécifiée. Mettre du gravier/remplissage dans le fond des deux trous, puis placer le premier poteau dans le trou.

Ajouter du mélange de béton sec ou humide (selon les instructions du fabricant) jusqu'au sommet du trou du premier poteau seulement. Nivelier le poteau.

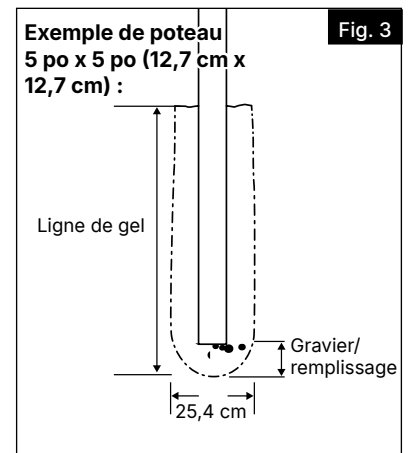
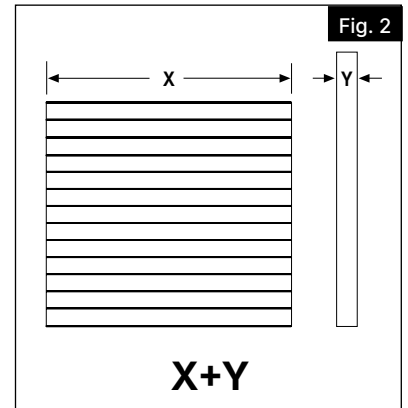
Exemple : Lorsque la ligne de gel est à 36 po (91,4 cm), mettre 12 po (30,5 cm) de gravier/remplissage dans le fond du trou, puis insérer 24 po (61 cm) de poteau entouré de béton (Fig. 3).

*

Diamètres selon la taille du poteau :

10 po (25,4 cm) pour un poteau de
5 po x 5 po (12,7 cm x 12,7 cm)

8 po pour un poteau de 4 po x 4 po
(10,2 cm x 10,2 cm)

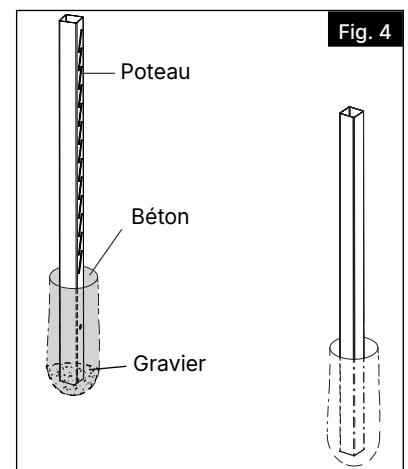


3.

Mettre 6 po de gravier/remplissage dans le fond des deux trous, puis placer les deux poteaux dans le sol. Mettre le premier poteau de niveau.

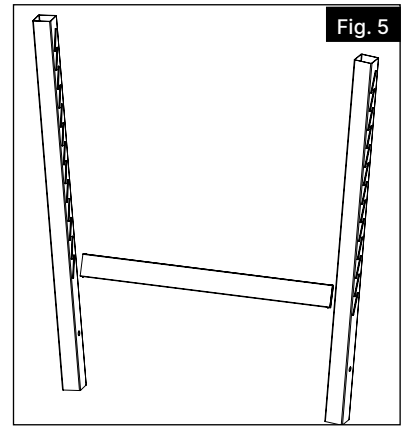
Ajouter du mélange de béton sec ou humide (selon les instructions du fabricant) jusqu'au sommet du trou du premier poteau (Fig. 4). S'assurer qu'il y aura un dégagement de 2 po (50 mm) entre le panneau de clôture et le sol.

Après avoir posé la première section de clôture, procéder systématiquement avec l'installation (poteau, panneau, poteau, etc.).



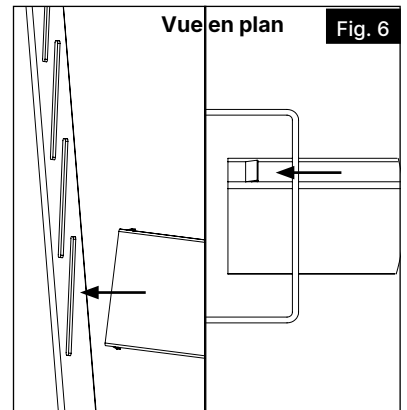
4.

Insert board into the bottom post route. Then insert the board into the bottom post route on the other post (Fig. 5).



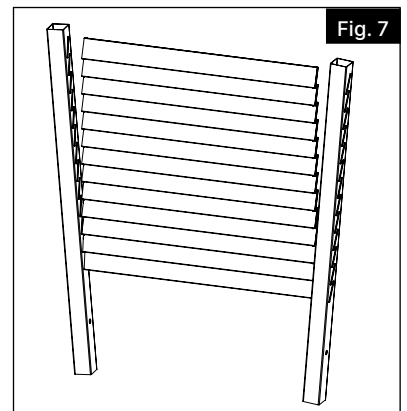
5.

S'assurer que la languette de verrouillage est bien insérée dans le poteau (Fig. 6).



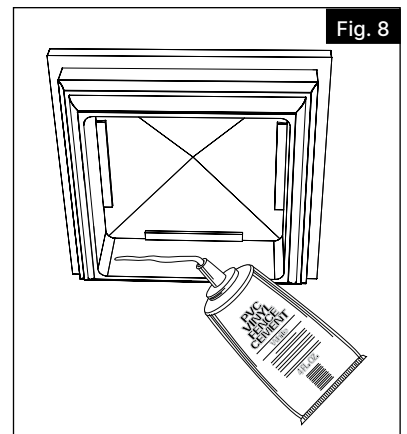
6.

Continuer à travailler vers le haut en insérant les planches jusqu'à ce que les 13 planches soient installées (Fig. 7).



7.

Appliquer de la colle sur le bord intérieur des capuchons de poteau, puis fixer les capuchons sur les poteaux. (Fig. 8). Répéter ces étapes jusqu'à ce que l'installation soit terminée.





VALLA DE PERSIANA

WORKS WITH:

- SEASIDE



Lea todas las instrucciones antes de la instalación del producto.

Consulte las instrucciones de seguridad del fabricante cuando se vaya a utilizar alguna herramienta.

Instrucciones de Instalación

English.....	1
Français.....	5
Español.....	9

Para registrar su producto, visite: CatalystFence.com.

En caso de reclamación de garantía, llame **888.549.7350**.



ADVERTENCIA:

- La instalación incorrecta de este producto puede resultar en lesiones corporales. Utilice siempre gafas de seguridad al momento de cortar, taladrar y ensamblar el producto.
- La instalación incorrecta puede causar daños al portón o a personas.
- Revise los códigos de construcción locales para determinar las opciones de vallas de seguridad para piscinas.



AVISO:

- NO intente ensamblar el kit si faltan piezas o las piezas están dañadas.
- NO devuelve el producto a la tienda; para solicitar ayuda o piezas de repuesto, llame al **888.549.7350**.

ANTES DE COMENZAR:

Revisar las leyes de zonificación locales

- Las leyes de zonificación locales y las asociaciones de propietarios de viviendas podrán regular la ubicación, el estilo y la altura de la valla o incluso requerir la expedición previa de un permiso.
- Revise los códigos locales con respecto a los reglamentos y la profundidad de la línea de penetración del congelamiento.
- Es posible que se necesiten productos y ensamble adicionales para cumplir con los requisitos del código de viento. El aviso de aceptación (NOA) se puede encontrar en www.miamidade.gov/building/pc-search_app.asp

Póngase en contacto con las empresas de servicios públicos locales.

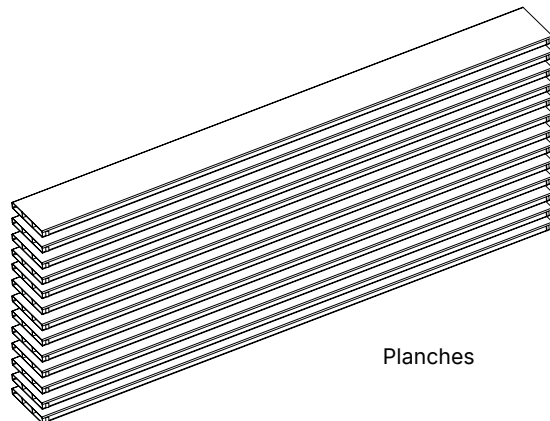
- Se debe solicitar a las empresas de servicios públicos que marquen las líneas eléctricas, de gas o de agua en su propiedad para evitar perforar las líneas subterráneas que no están a la vista.

THERRAMIENTAS Y MATERIALES NECESARIOS:

	Postes de valla de persiana
	Cubiertas para poste
	Concreto
	Grava gruesa (6" o 15,25 cm por hoyo)
	Excavadora de pozos/pala
	Cuerda y estacas
	Nivel
	Cinta métrica
	Gafas de seguridad
	Pegamento

Lista de componentes:

CANT.	Descripción
13	Tablones



Planches

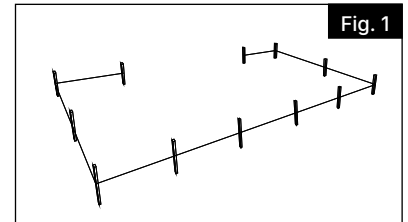
Para obtener y revisar una copia de la garantía, sírvase visitar **CatalystFence.com**. También puede contactarnos en el **888.549.7350** o enviar un correo electrónico a **info@CatalystFence.com**.

1.

Marque la ubicación de la valla usando hilo y estacas (Fig. 1).

NOTA:

Planifique la colocación del portón, la apertura y el espacio necesario para los herrajes antes de instalar la valla.



2.

Ubicación del poste:

Mida la anchura del panel de la valla (X) más la anchura del poste (Y). Esta es la medida normal de centro a centro (a menos que se corte el panel) para la ubicación del agujero del poste (Fig. 2).

Instalación del poste:

Cave los primeros dos agujeros para poste y utilice la tabla de tamaños a continuación* para determinar el diámetro del agujero y averigüe cuál es la línea de penetración del congelamiento de su zona para determinar la profundidad de los agujeros. Inserte el relleno o grava en el fondo de ambos hoyos y, a continuación, coloque el primer poste en el hoyo.

Agregue una mezcla de concreto húmedo o seco según las instrucciones del fabricante hasta la parte superior del hoyo únicamente en el primer poste y nivélelo.

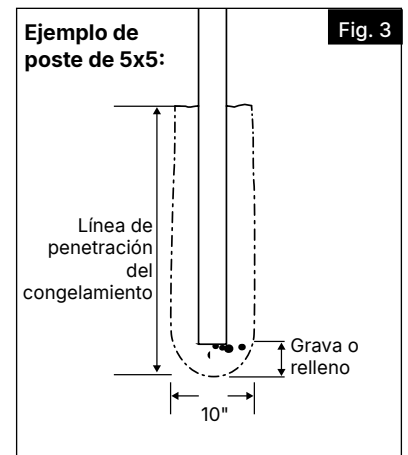
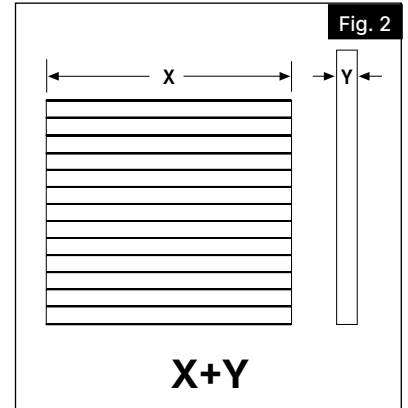
Ejemplo: Cuando su línea de penetración del congelamiento sea de 36" (91,44 cm), inserte 12" (30,48 cm) de grava/relleno y 24" (60,96 cm) de poste con concreto alrededor (Fig. 3).

*

Los diámetros se basan en el tamaño del poste:

10" (25 cm) en el caso de postes de 5" x 5" (12,7 x 12,7 cm)

8" (20,32 cm) en el caso de postes de 4" x 4" (10,15 x 10,15 cm)

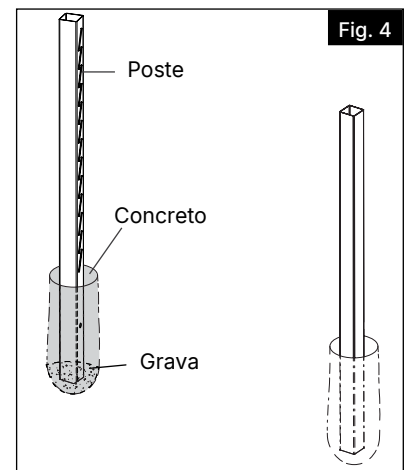


3.

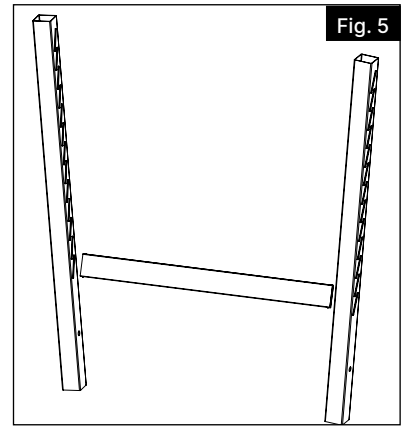
Inserte 6" (15,24 cm) de grava o relleno en el fondo de los dos hoyos y, a continuación, coloque los dos postes en el suelo y nivele el primer poste.

Añada una mezcla de concreto húmedo o seco, según las instrucciones del fabricante, por la parte superior del hoyo (Fig. 4). Asegúrese de que el panel quede a 2" (5 cm) por encima del suelo.

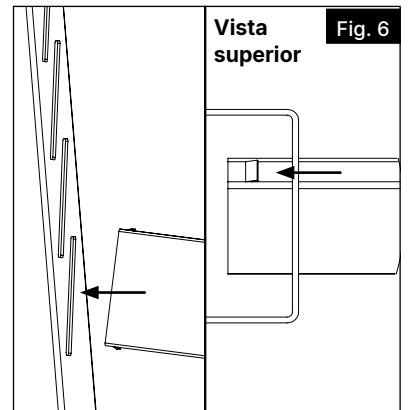
Después de colocar el primer tramo de valla, proceda sistemáticamente con poste, panel, poste, etc.



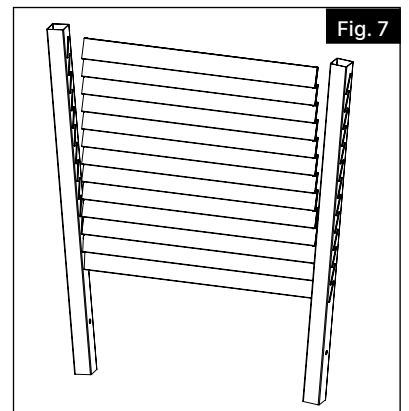
- 4.** Inserte el tablón en la ranura del poste inferior. A continuación, inserte el tablón en la ranura del poste inferior en el otro poste (Fig. 5).



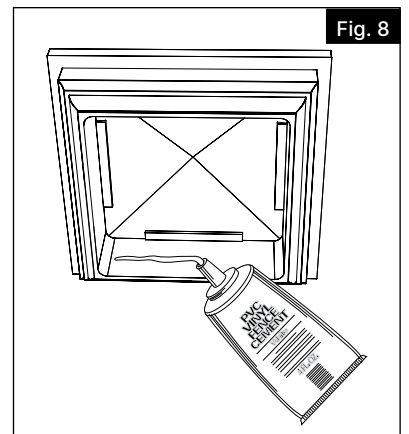
- 5.** Asegúrese de que la pestaña de bloqueo esté bien insertada en el poste (Fig. 6).



- 6.** Continúe trabajando hacia arriba insertando tablonces hasta que los 13 tablonces estén instalados (Fig. 7).



- 7.** Aplique pegamento en el borde interior de las cubiertas para poste y, a continuación, colocarlas sobre los postes (Fig. 8). Repita estos pasos hasta que finalice.





Catalyst™ Fence Solutions
400 Perimeter Center Terrace
Suite 1000
Atlanta, GA 30346
CatalystFence.com • 888.549.7350