



CATALYST™
FENCE SOLUTIONS

RACKING A VINYL GATE FOR FULL PRIVACY STYLES

WORKS WITH:
• NEWBURY



Read all instructions prior to installing product.

Refer to manufacturers safety instructions when operating any tools.

Installation Instructions

English.....	1
Français.....	11
Español.....	21

To register your product, please visit: CatalystFence.com.

In case of a warranty claim, call 888.549.7350.



WARNING:

- Improper installation of this product can result in personal injury. Always wear safety goggles when cutting, drilling and assembling the product.
- Incorrect installation may cause harm to the product or individual.
- Not pool code approved.
- Do not allow children to play with the gate.



NOTICE:

- DO NOT attempt to assemble the kit if parts are missing or damaged.
- DO NOT return the product to the store. For assistance or replacement parts call: **888.549.7350**.

TOOLS NEEDED:

	Saw
	Safety Glasses
	Chemical Bonding Compound
	Tape Measure
	Drill
	#2 Square Drive Bit

COMPONENTS NEEDED:

	Top Rail of Gate
	Bottom Rail of Gate
	Gate Uprights
	Gate Infill Boards
	Screws

NOTE:

In order to rack a gate, some material must be removed from the end of the top and bottom rails. **It is important to use the correct cutting instructions when removing material from the rail.** Locate the drawing that matches the rail size of the gate you have purchased – compare the End View in the drawing to that of your rail to ensure a match.

1.

Cut top and bottom rails as instructed. See drawings on the following pages with cuts shown in **red**.

2.

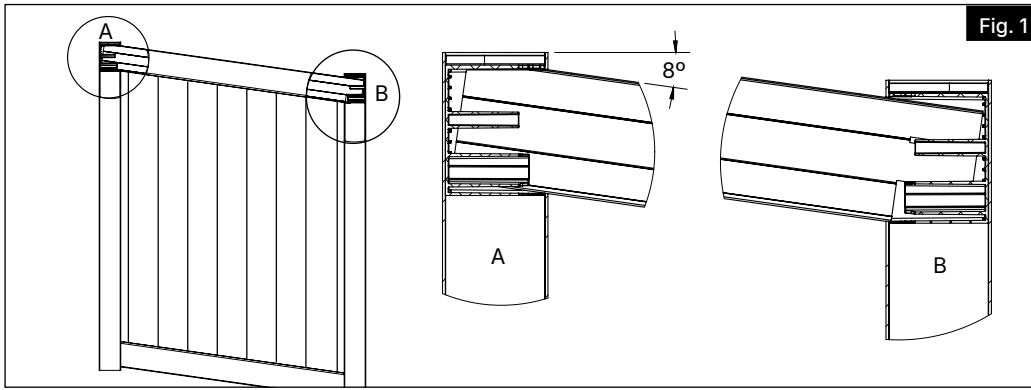
Assemble uprights, infill boards, and rails as normal using chemical bonding compound.

****Must work quickly at this point so bonding compound does not cure before screwing the assembly together.**

To obtain and review a copy of the warranty please visit **CatalystFence.com**. You may also contact us at **888.549.7350** or email **info@CatalystFence.com**.

3.

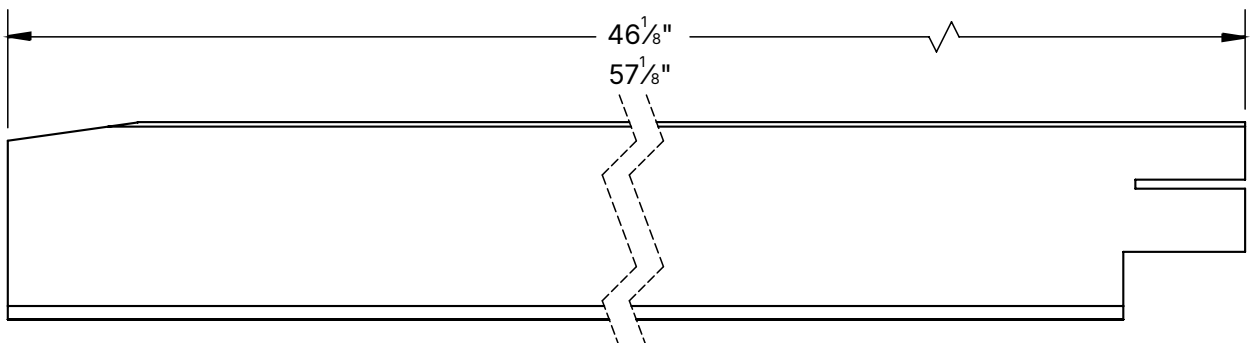
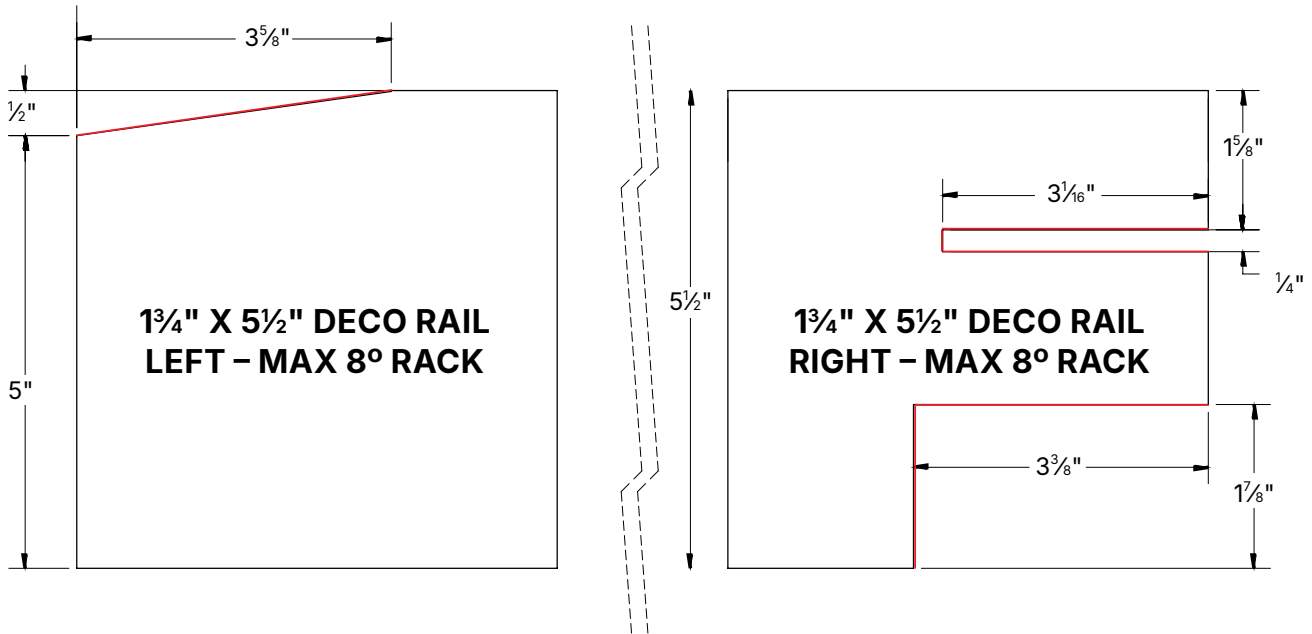
Rack gate to the desired angle. Max 8° of rack, or 1" per foot of width of gate (Fig. 1).



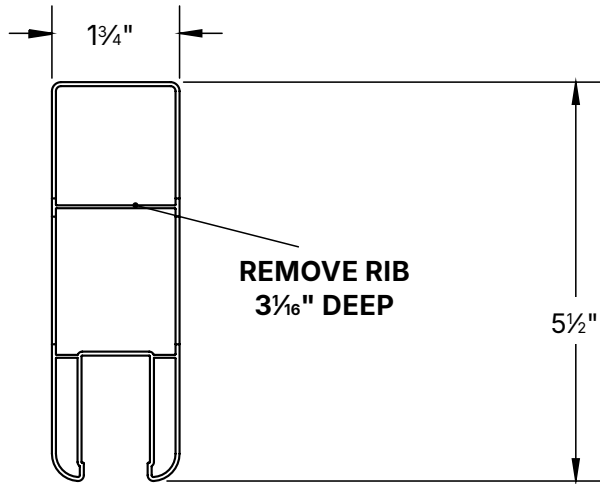
4.

Screw the assembly together, and let compound cure until dry.

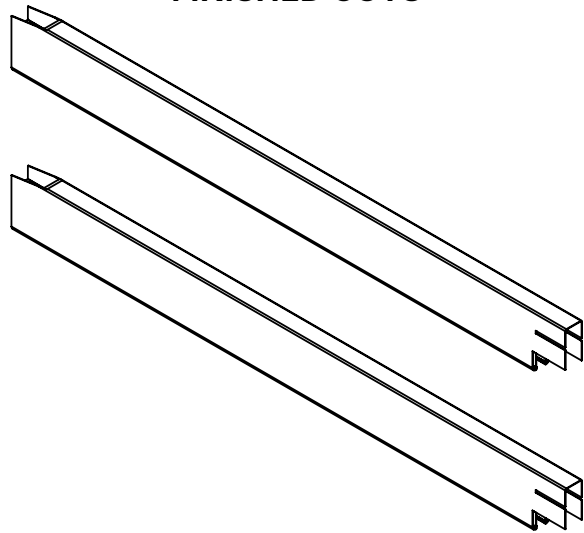
1 3/4" X 5 1/2" DECO RAIL



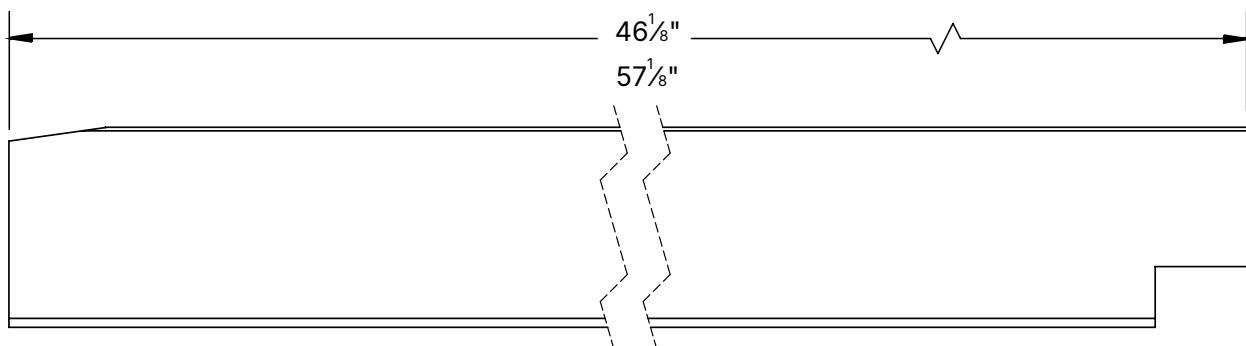
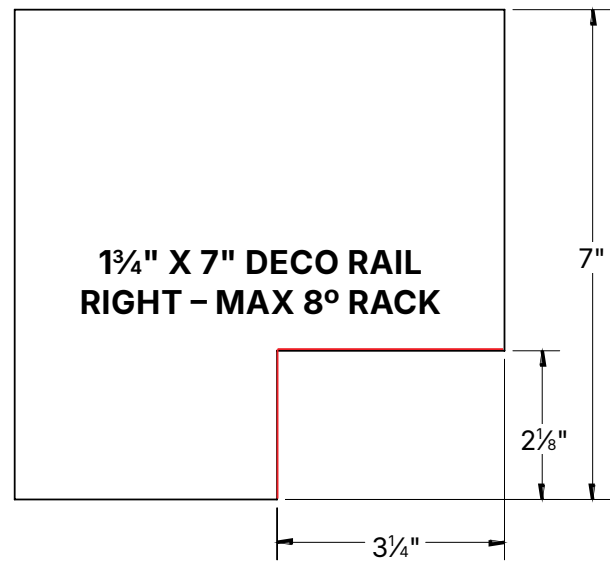
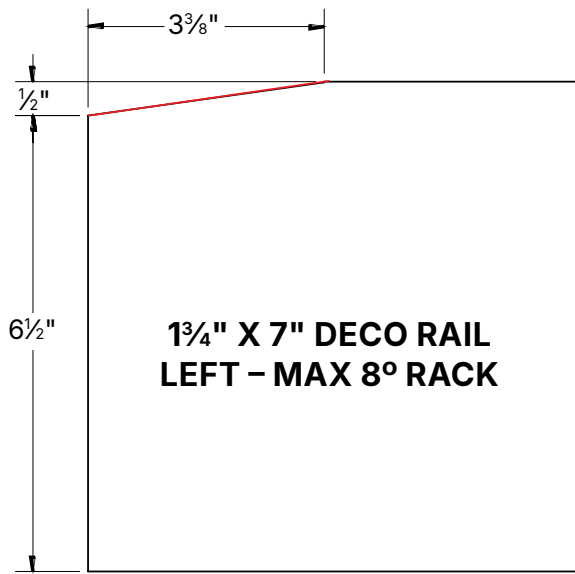
END VIEW



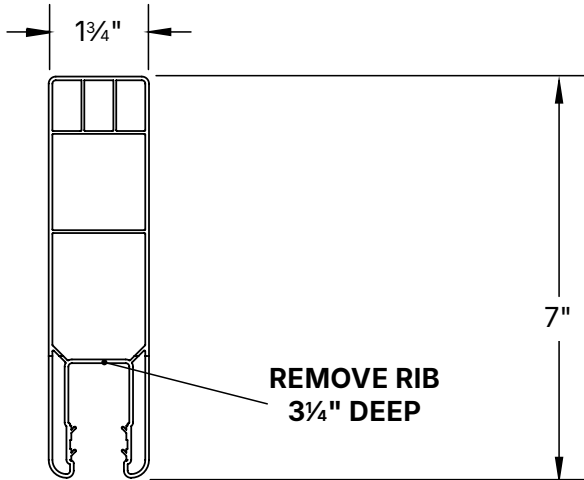
FINISHED CUTS



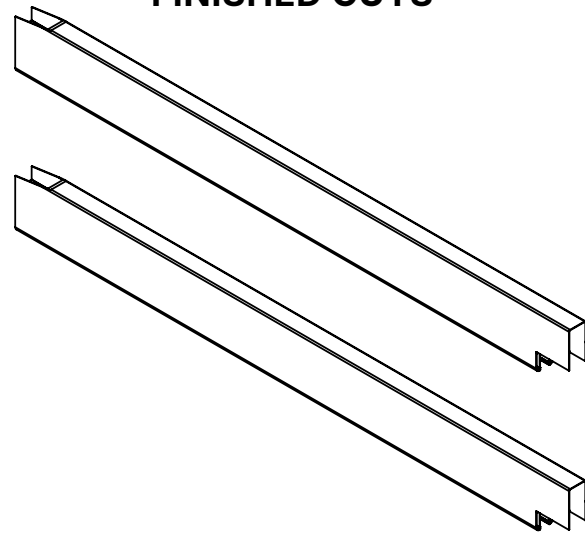
1 3/4" X 7" DECO RAIL



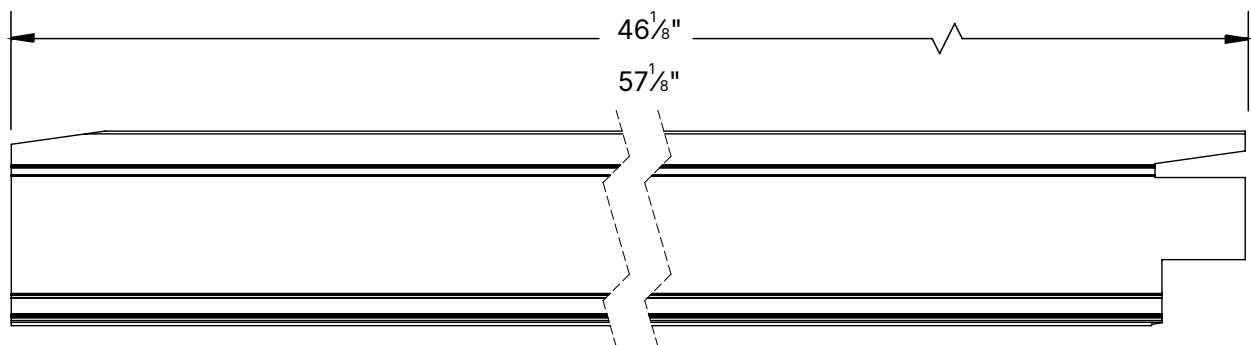
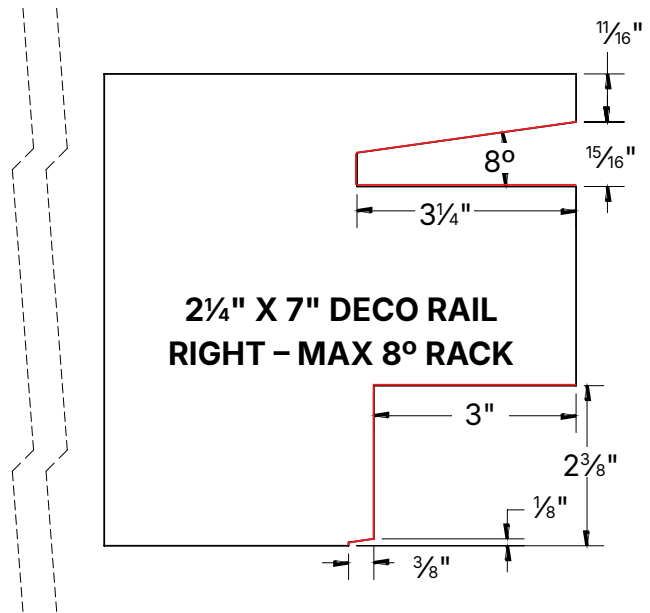
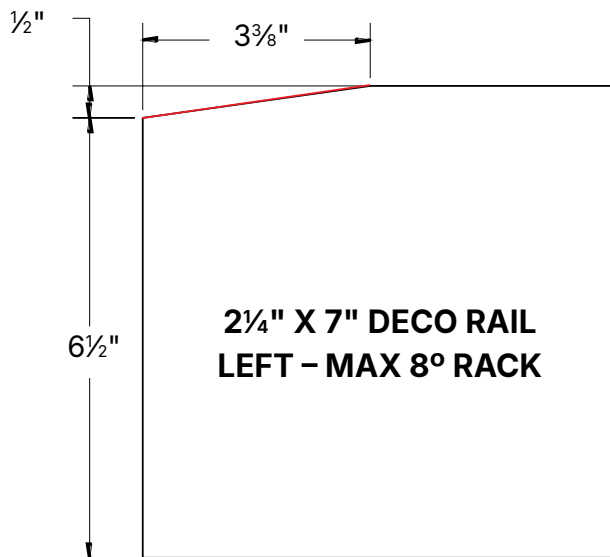
END VIEW



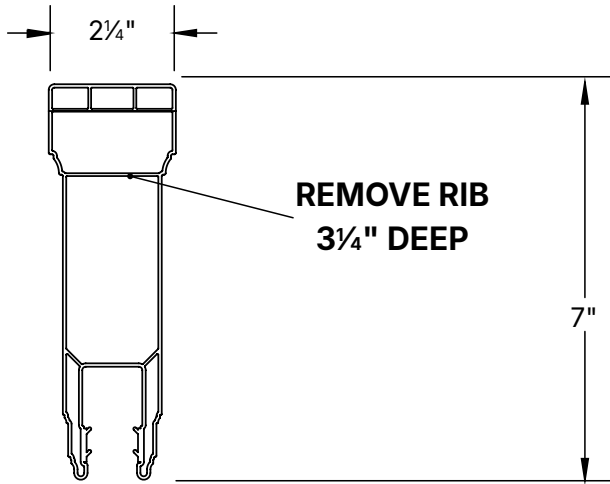
FINISHED CUTS



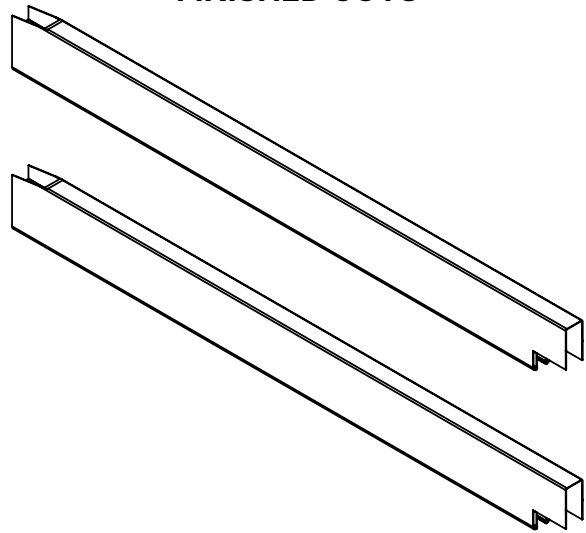
2 1/4" X 7" DECO RAIL



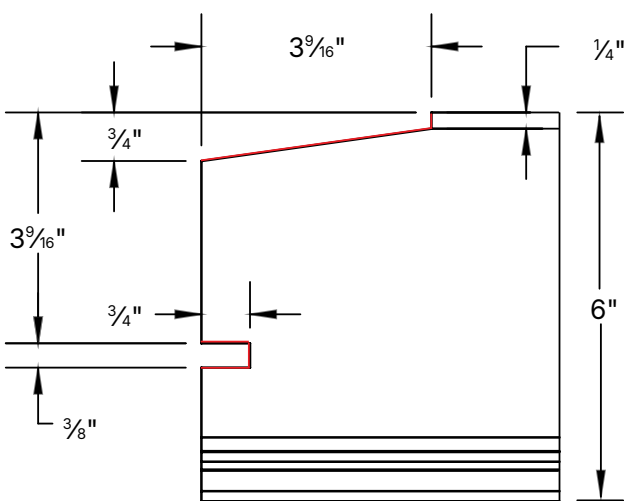
END VIEW



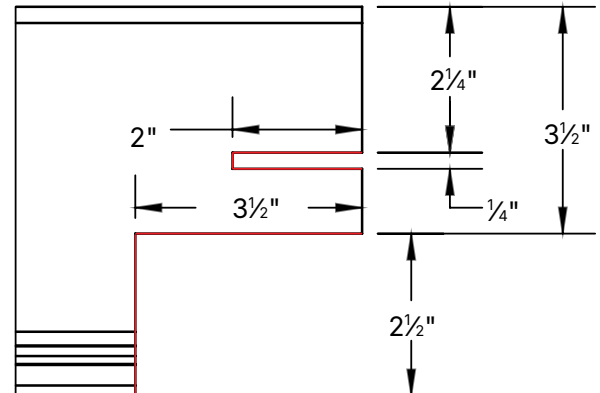
FINISHED CUTS



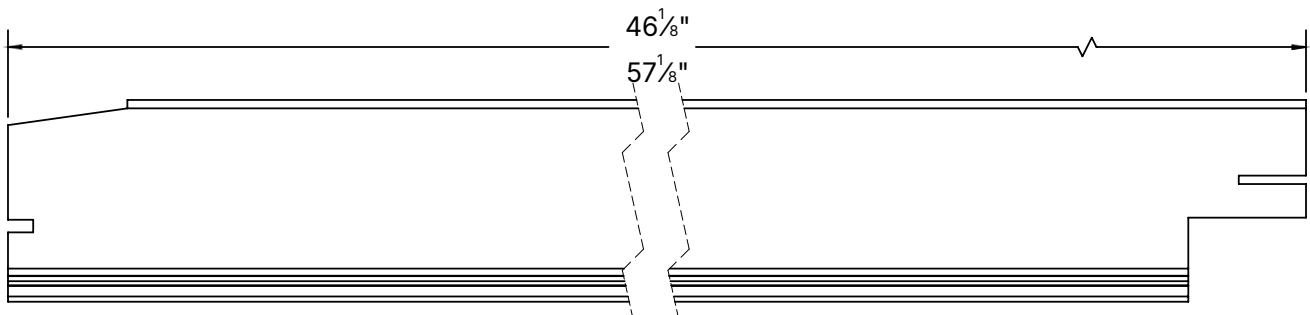
2" X 6" DECO RAIL



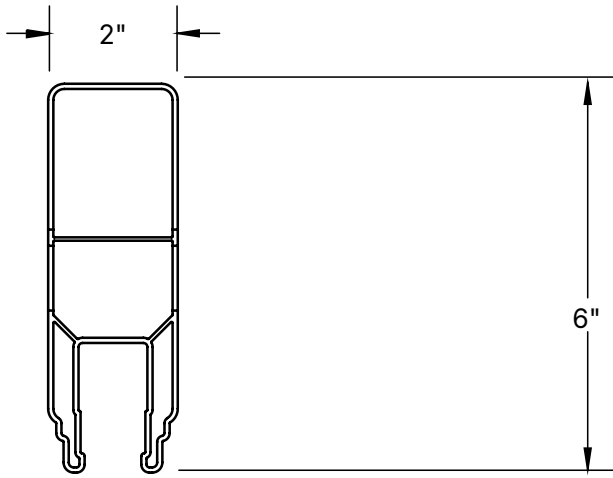
**2" X 6" RAIL
LEFT - MAX 8° RACK**



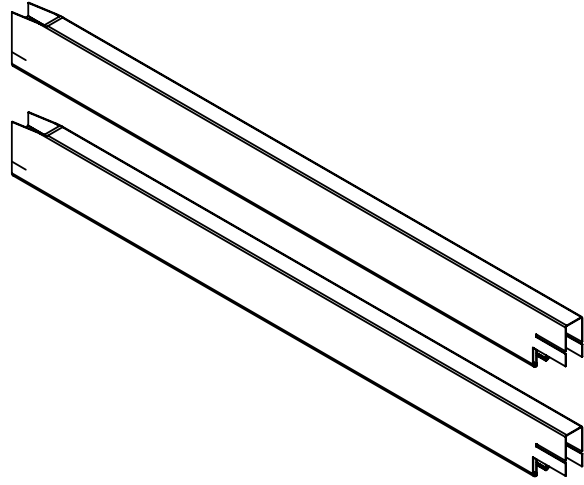
**2 1/4" X 7" DECO RAIL
RIGHT - MAX 8° RACK**



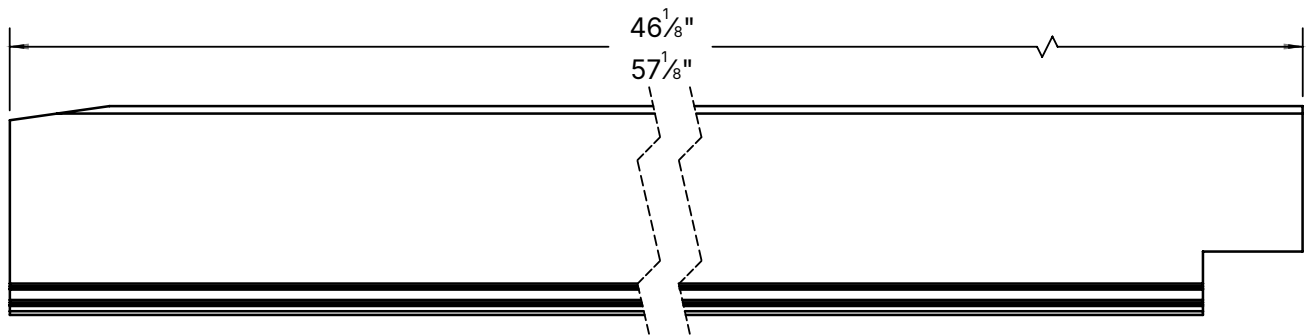
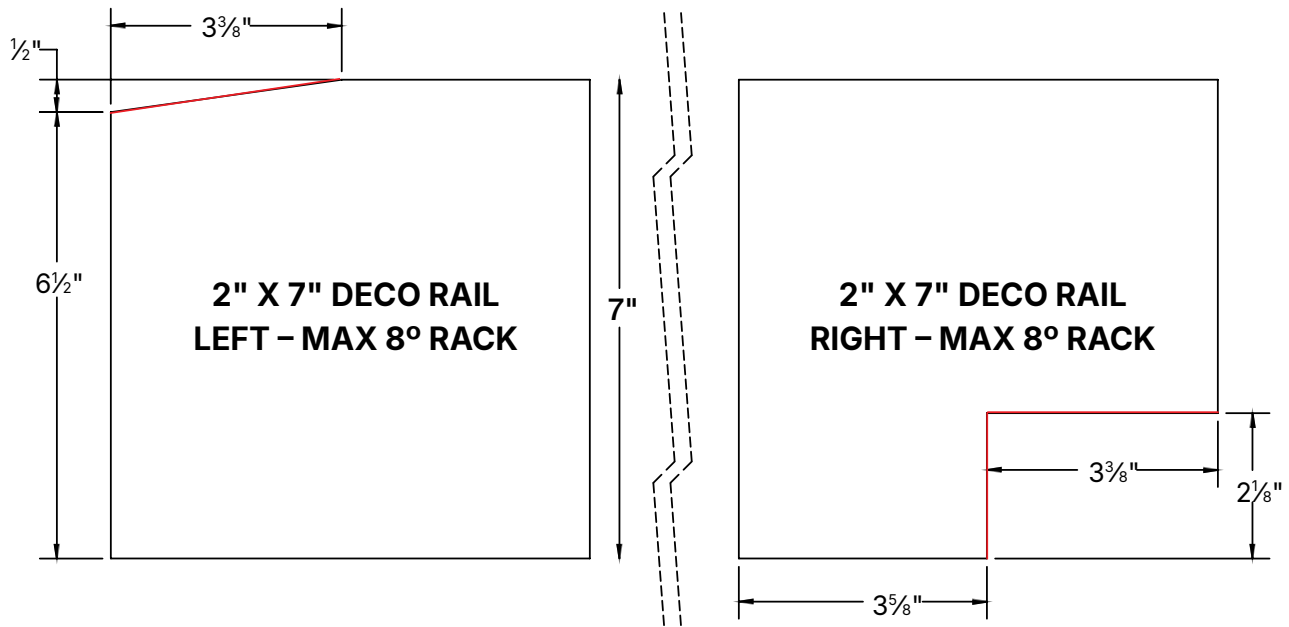
END VIEW



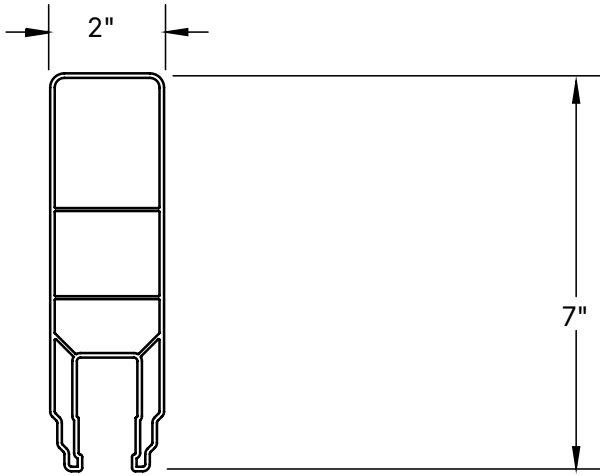
FINISHED CUTS



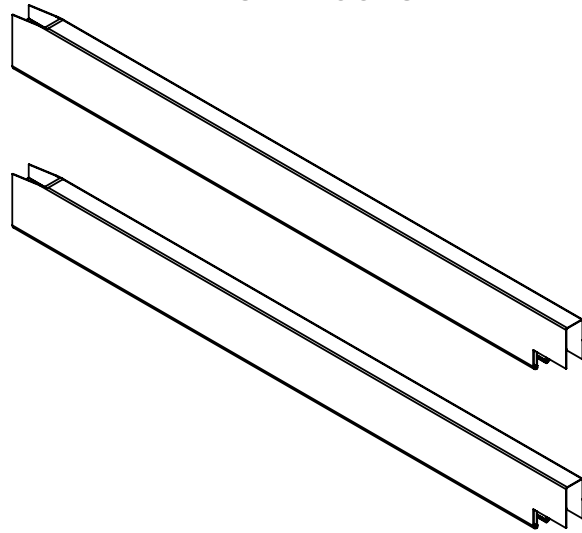
2" X 7" DECO RAIL



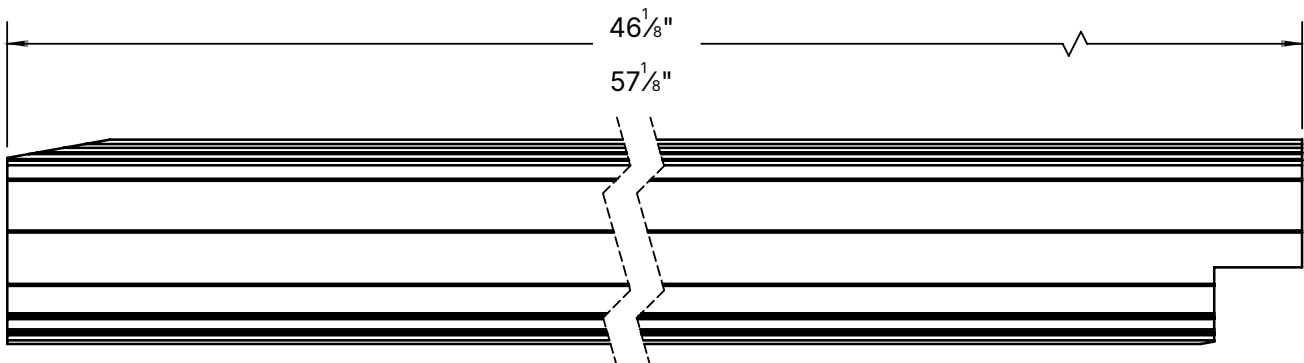
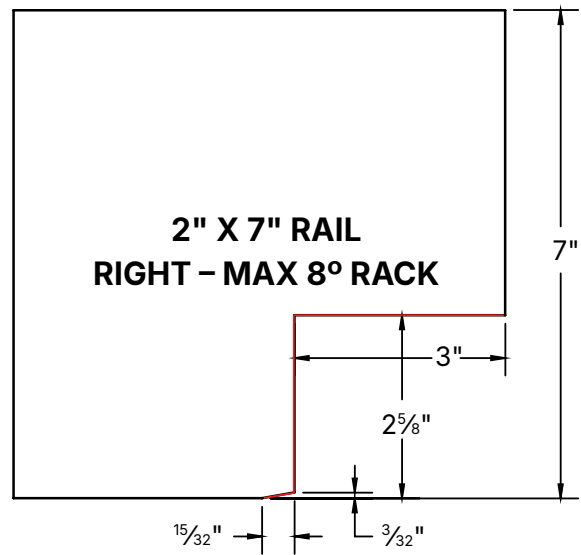
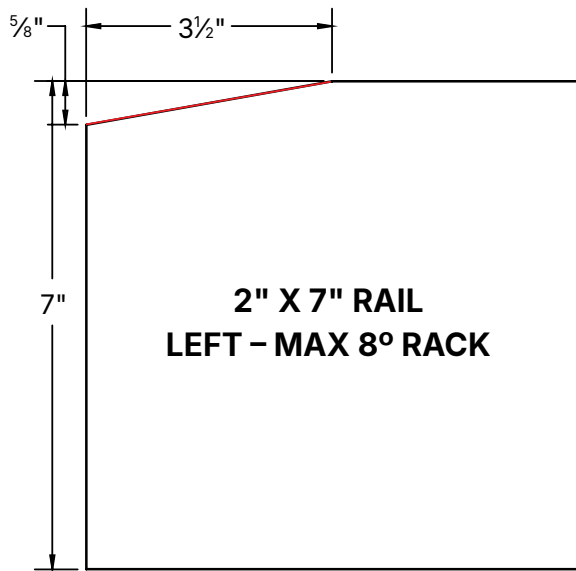
END VIEW



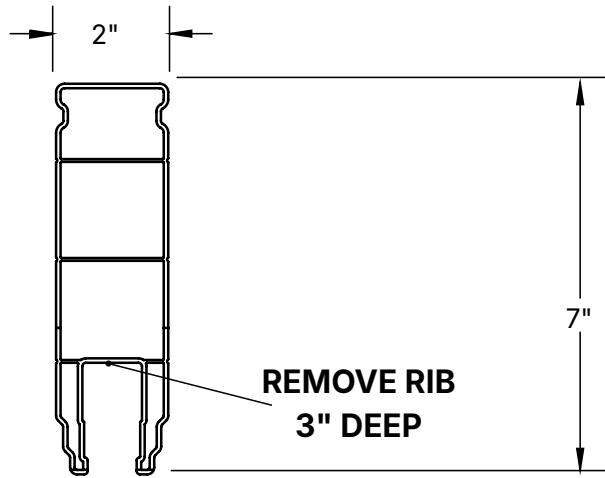
FINISHED CUTS



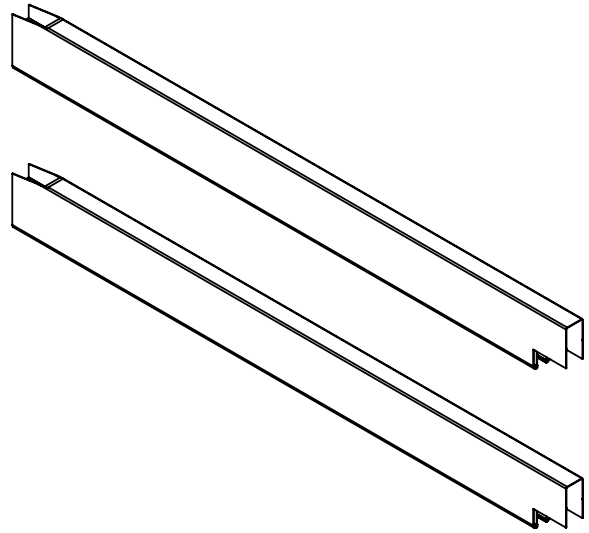
2" X 7" RAIL



END VIEW



FINISHED CUTS





CATALYST™
FENCE SOLUTIONS

INSTALLER UNE BARRIÈRE EN VINYLE EN SUIVANT LA PENTE POUR UN STYLE INTIMITÉ TOTALE

WORKS WITH:

• NEWBURY



Lire attentivement les instructions avant d'installer le produit.

Suivre les directives de sécurité du fabricant lors d'utilisation d'outils.

Installations d'installation

English.....	1
Français.....	11
Español.....	21

Pour enregistrer votre produit, visitez le: **CatalystFence.com**.

En cas de réclamation au titre de la garantie, appelez **888.549.7350**.



AVERTISSEMENT:

- Une mauvaise installation du produit peut causer des blessures. Toujours porter des lunettes de sécurité lors de la coupe, du perçage et de l'assemblage du produit.
- Une installation incorrecte est susceptible de causer des dommages.
- Ce produit n'est pas approuvé pour les piscines.
- Ne pas permettre aux enfants de jouer avec la barrière.



AVIS:

- NE PAS tenter d'assembler le kit s'il y a des pièces endommagées ou manquantes.
- Ne pas retourner le produit au magasin. Pour obtenir de l'aide ou des pièces de remplacement, composer le **888.549.7350**.

OUTILS NÉCESSAIRES :

	Scie
	Lunettes de sécurité
	Composé de liaison chimique
	Ruban à mesurer
	Perceuse
	Embout carré no 2

COMPOSANTS NÉCESSAIRES :

	Traverse supérieure de barrière
	Traverse inférieure de barrière
	Montants de barrière
	Planches de remplissage de barrière
	Vis

NOTE:

Pour installer une barrière en suivant la pente du sol, il faut enlever du matériau à l'extrémité des traverses supérieure et inférieure. Il est important d'utiliser les instructions de coupe correctes lorsque l'on enlève du matériau des traverses. Trouver l'illustration qui correspond à la taille de la traverse de la barrière qu'on a achetée. Puis, comparer la vue latérale de l'illustration à celle de la traverse afin de s'assurer qu'elle correspond.

1. Couper les traverses supérieure et inférieure en suivant les instructions. Voir les illustrations sur les pages suivantes avec les coupes indiquées en **rouge**.

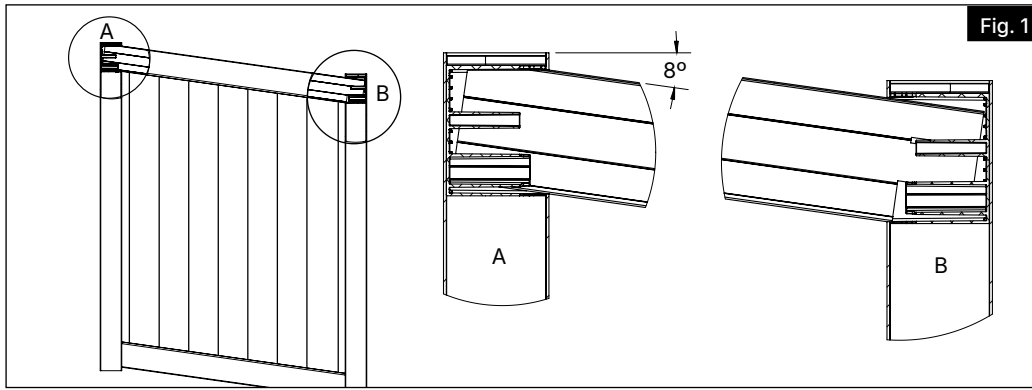
2. Assembler les montants, les planches de remplissage et les traverses comme d'habitude en utilisant un composé de liaison chimique.

**** On doit travailler rapidement à ce stade pour éviter que le composé de liaison ne durcisse avant de visser l'assemblage.**

Pour obtenir et examiner une copie de la garantie, visitez **CatalystFence.com**. Vous pouvez également nous appeler au **888.549.7350** ou nous envoyer un courriel à **info@CatalystFence.com**.

3.

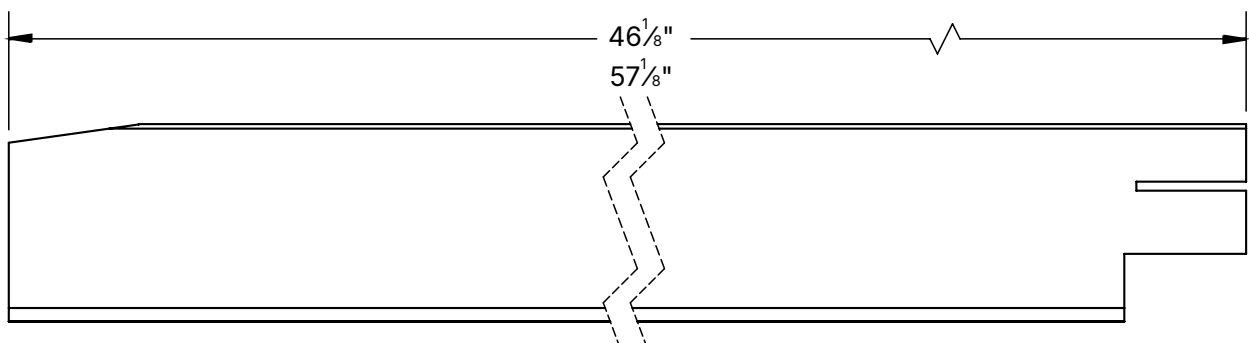
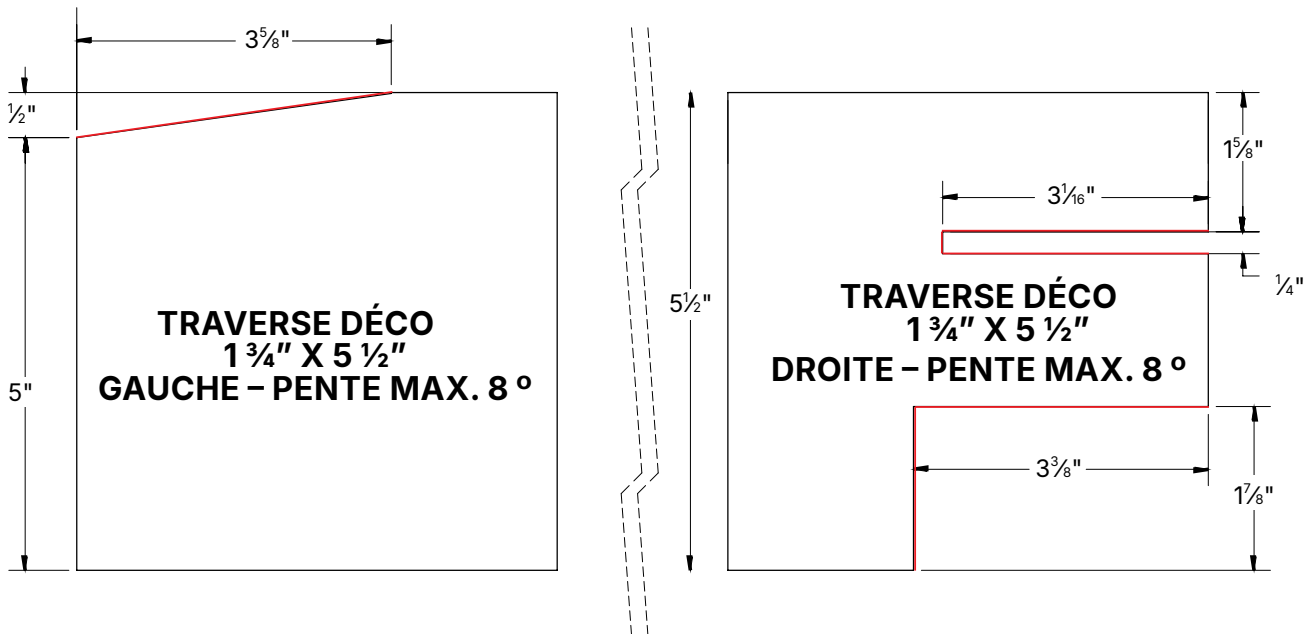
Installer la barrière à l'angle désiré. Pente maximale de 8 °, soit 1 pouce (25 mm) par pied de largeur de barrière (Fig. 1).



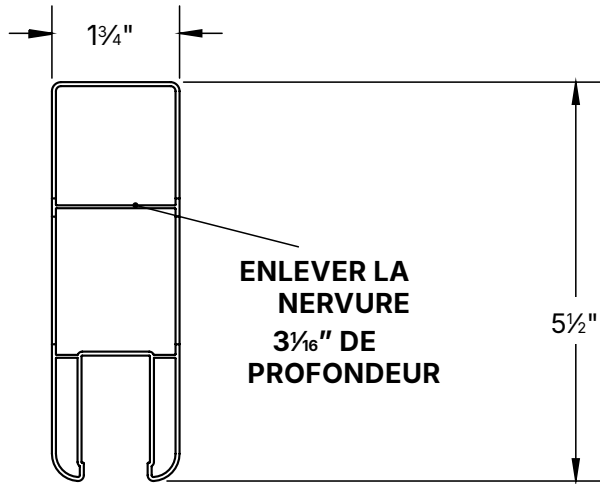
4.

Visser l'assemblage et laisser durcir le composé jusqu'à ce qu'il soit sec.

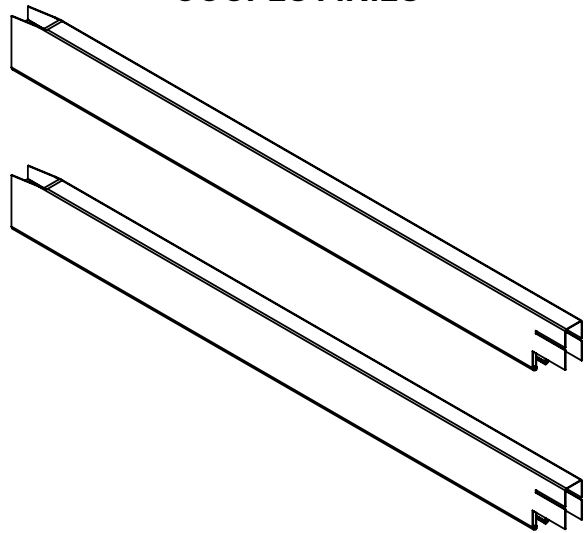
TRAVERSE DÉCO 1 3/4 PO X 5 1/2 PO (44,5 MM X 140 MM)



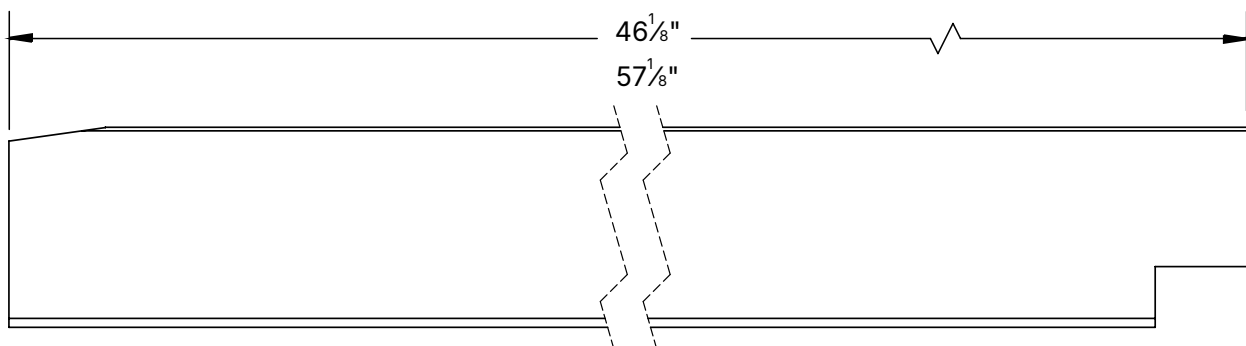
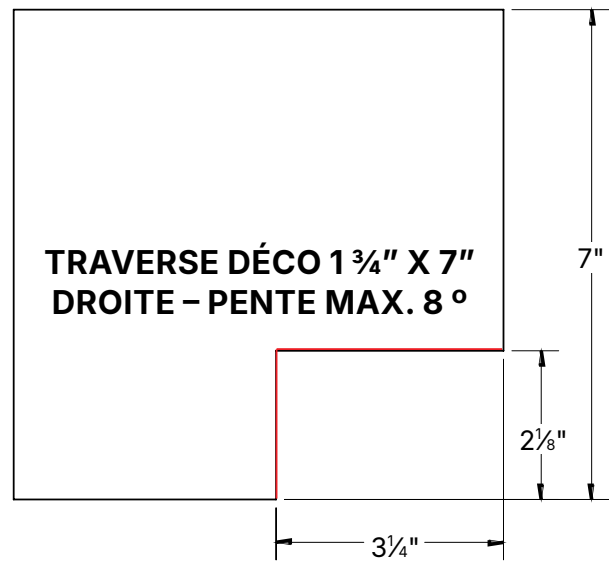
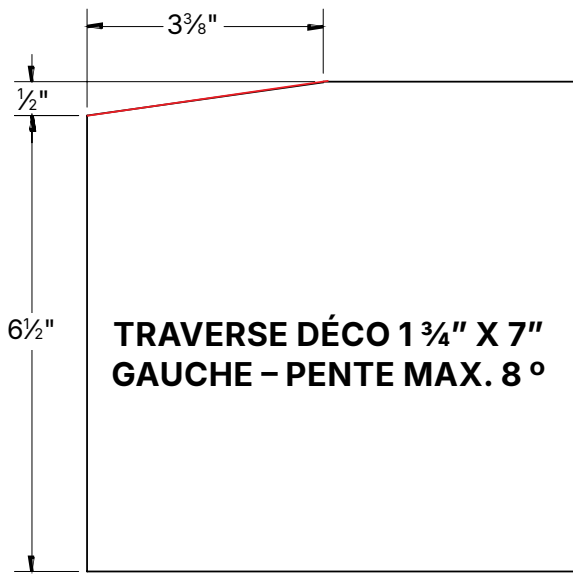
VUE LATÉRALE



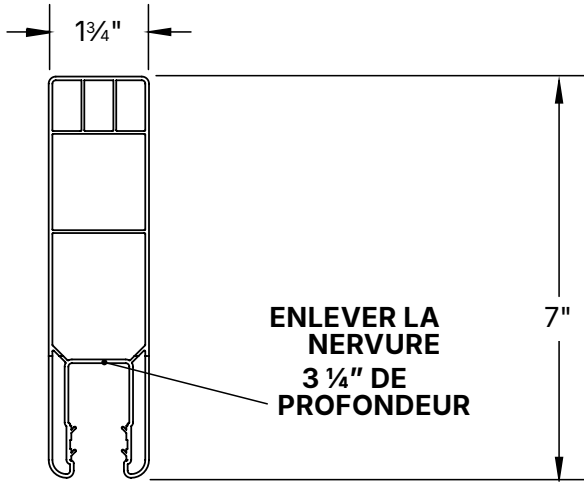
COUPES FINIES



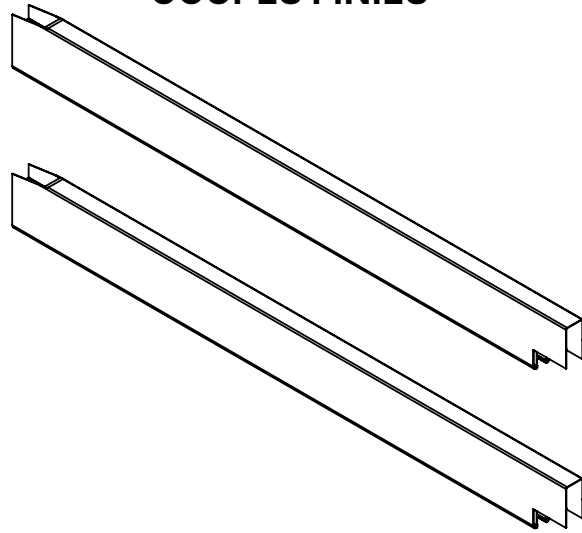
TRAVERSE DÉCO 1 3/4 PO X 7 PO (44,5 MM X 177,8 MM)



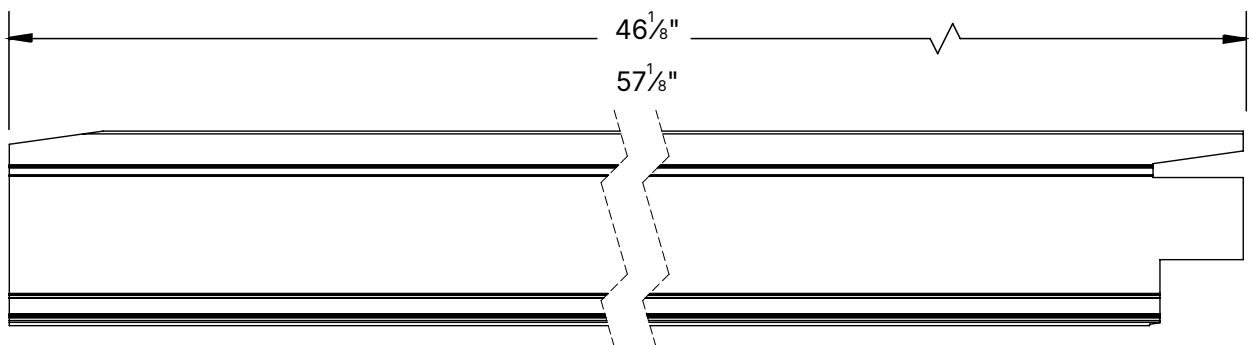
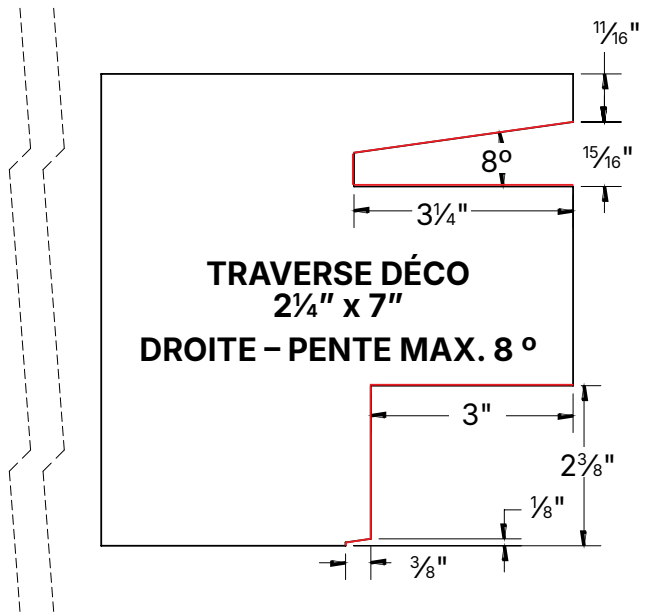
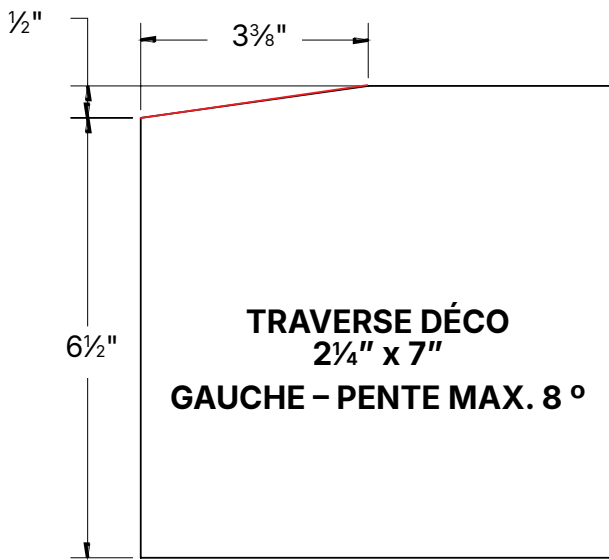
VUE LATÉRALE



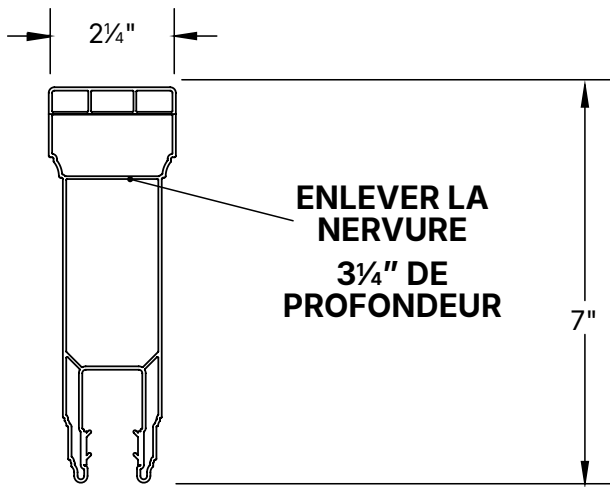
COUPES FINIES



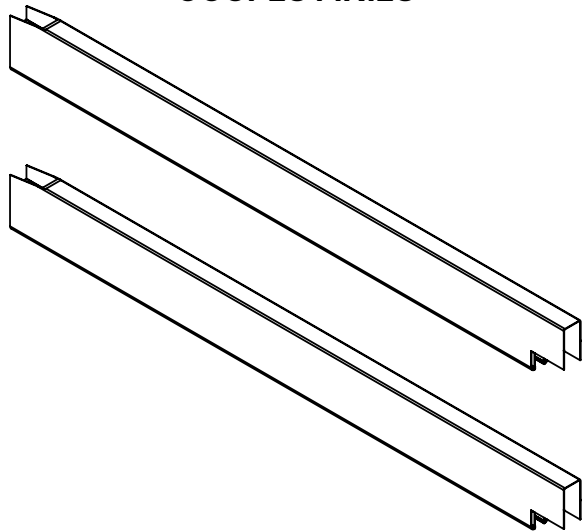
TRAVERSE DÉCO 2 $\frac{1}{4}$ " PO X 7" PO (57,2 MM X 177,8 MM)



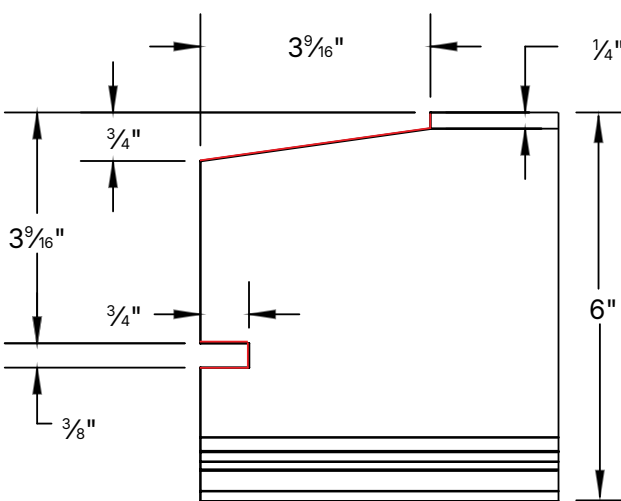
VUE LATÉRALE



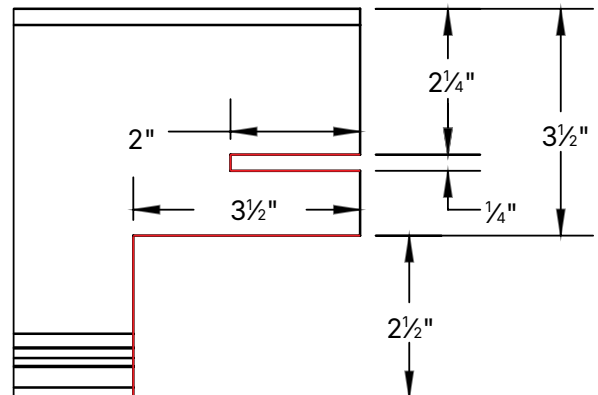
COUPES FINIES



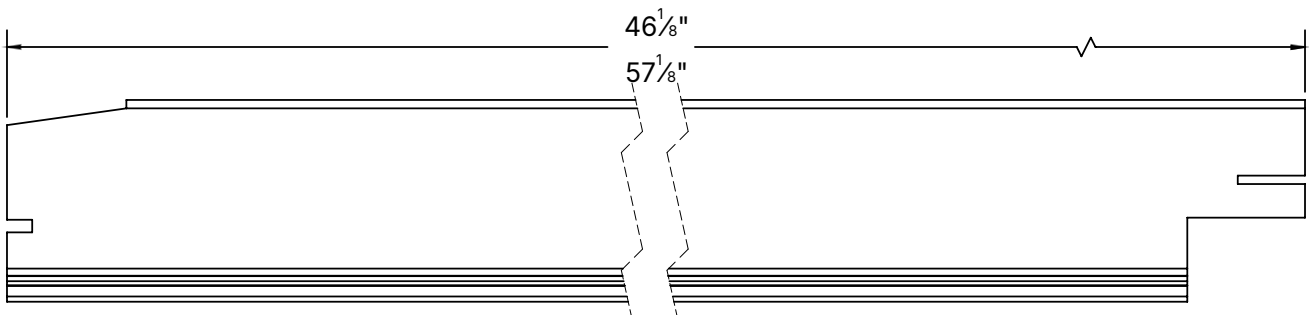
TRAVERSE DÉCO 2 PO X 6 PO (50 MM X 152,4 MM)



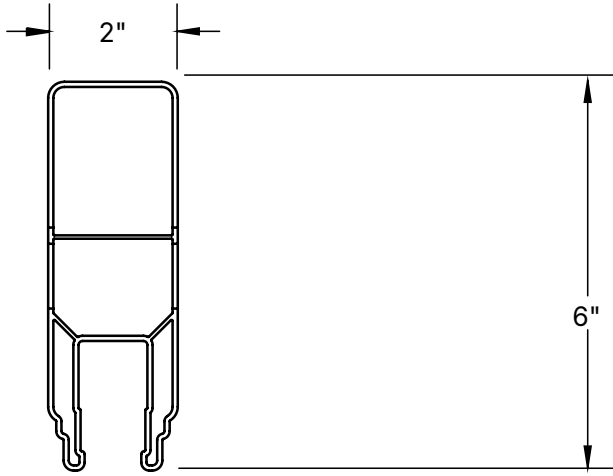
**TRAVERSE 2" x 6"
GAUCHE - PENTE MAX. 8 °**



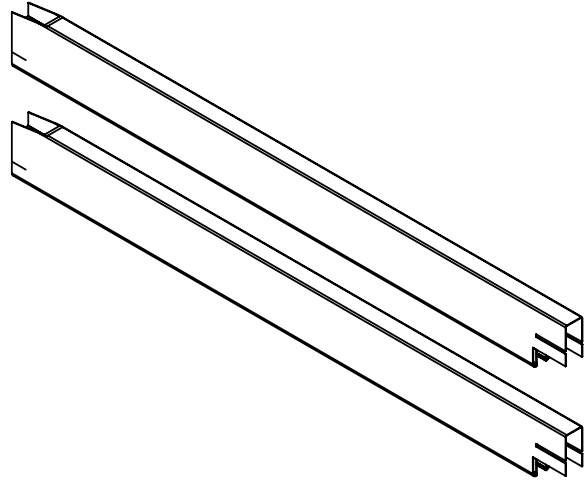
**TRAVERSE DÉCO
2 1/4" x 7"
DROITE - PENTE MAX. 8 °**



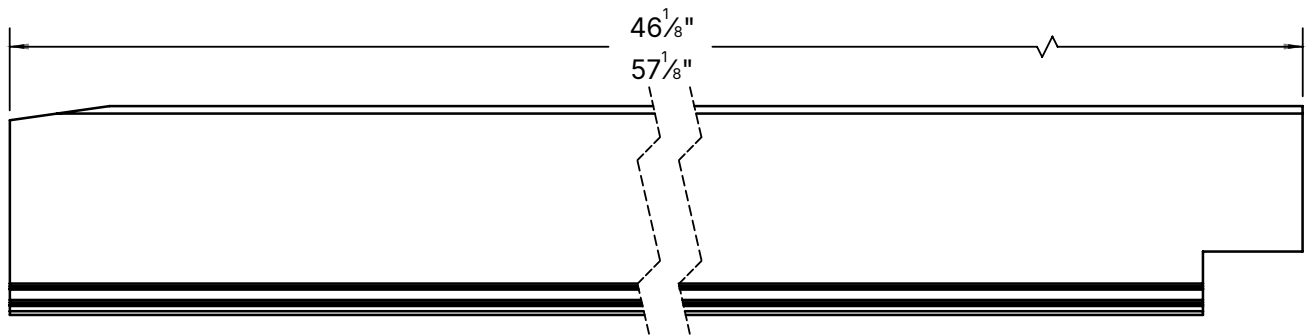
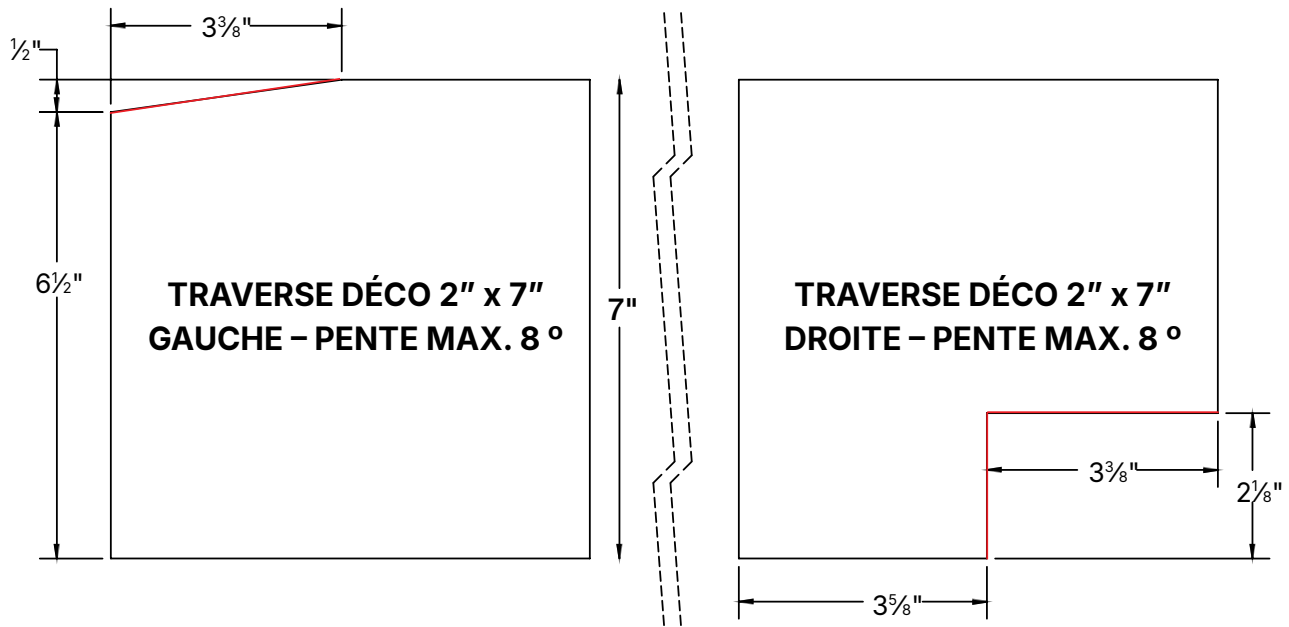
VUE LATÉRALE



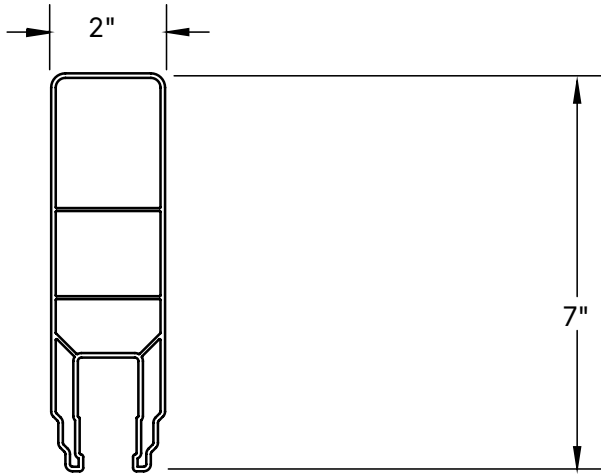
COUPES FINIES



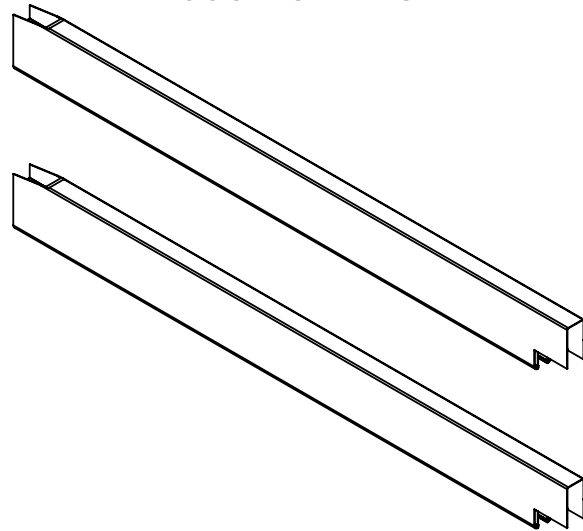
TRAVERSE DÉCO 2" X 7" (50 MM X 177,8 MM)



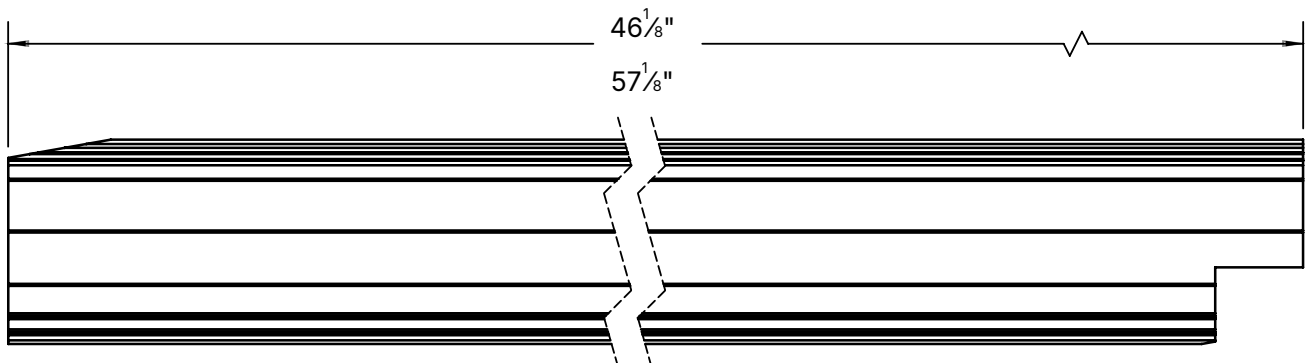
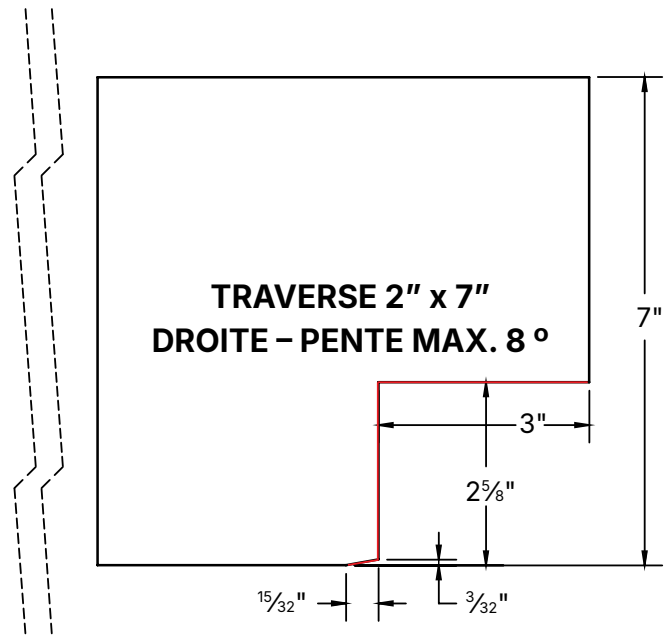
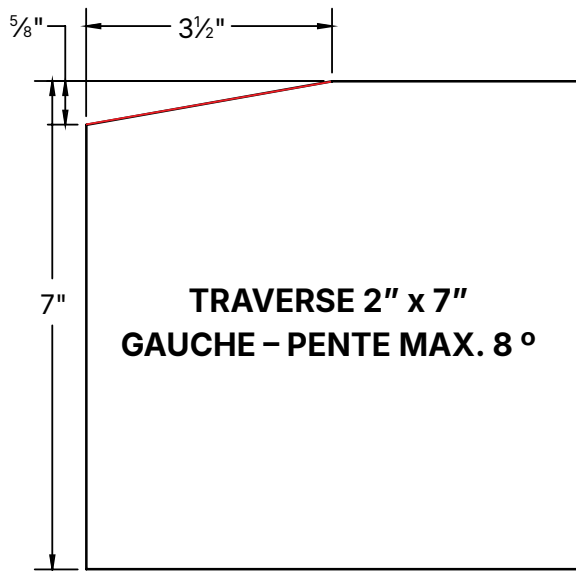
VUE LATÉRALE



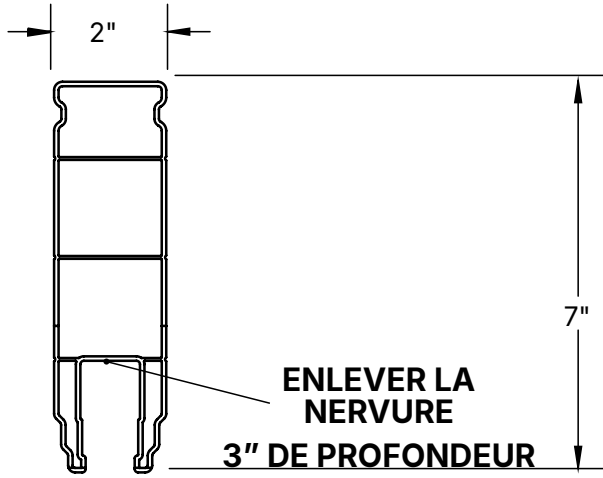
COUPES FINIES



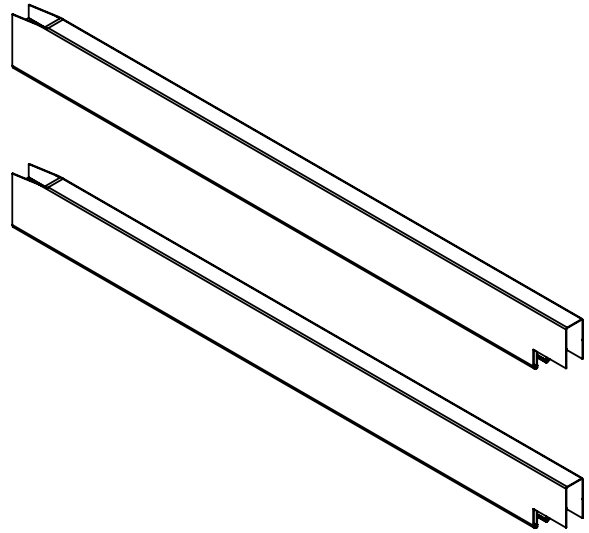
TRAVERSE 2" X 7" (50 MM X 177,8 MM)



VUE LATÉRALE



COUPES FINIES





CATALYST™
FENCE SOLUTIONS

SESGAR UN PORTÓN DE VINILO PARA ESTILOS DE PRIVACIDAD TOTAL

WORKS WITH:

• NEWBURY



Lea todas las instrucciones antes de la instalación del producto.

Consulte las instrucciones de seguridad del fabricante cuando se vaya a utilizar alguna herramienta.

Instrucciones de Instalación

English.....	1
Français.....	11
Español.....	21

Para registrar su producto, visite: CatalystFence.com.

En caso de reclamación de garantía, llame **888.549.7350**.



ADVERTENCIA:

- La instalación incorrecta de este producto puede resultar en lesiones corporales. Utilice siempre gafas de seguridad al momento de cortar, taladrar y ensamblar el producto.
- La instalación incorrecta puede causar daños al producto o a la persona.
- No aprobado por el código de piscinas.
- No permitir que los niños jueguen con el portón.



AVISO:

- NO intente ensamblar el kit si faltan piezas o las piezas están dañadas.
- NO devuelva el producto a la tienda. Para obtener ayuda o piezas de repuesto, llame al: **888.549.7350**.

HERRAMIENTAS NECESARIAS:

	Serrucho
	Gafas de protección
	Compuesto de enlace químico
	Cinta métrica
	Taladro
	Punta de destornillador cuadrado #2

COMPONENTES NECESARIOS:

	Travesaño superior del portón
	Travesaño inferior del portón
	Montantes de portón
	Tablones de relleno para portón
	Tornillos

NOTA:

Para sesgar un portón, hay que eliminar parte del material del extremo de los travesaños superior e inferior. Es importante utilizar las instrucciones de corte correctas al retirar el material del travesaño. Localice el esquema que coincida con el tamaño del travesaño del portón que ha comprado; compare la vista final del esquema con la de su travesaño para asegurarse de que coincide.

1. Corte los travesaños inferior y superior según las instrucciones. Véanse las ilustraciones de las páginas siguientes con los cortes indicados en **rojo**.

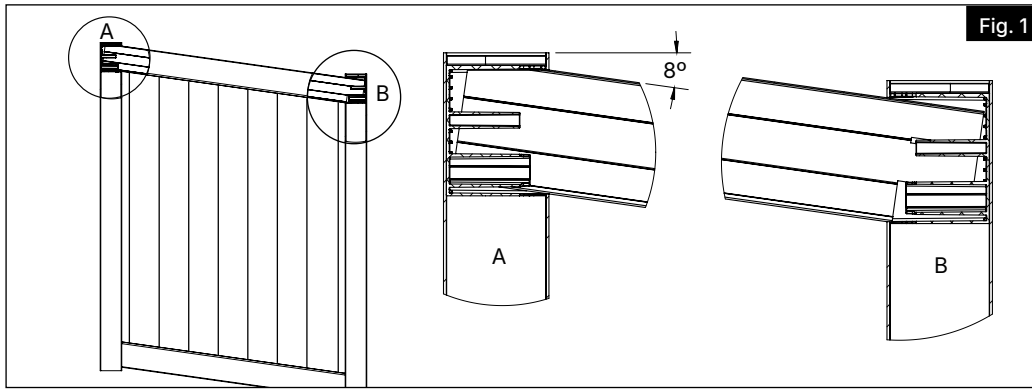
2. Ensamble los montantes, los tablones de relleno y los travesaños de manera normal utilizando un compuesto de enlace químico.

****Debe trabajar rápidamente en este punto para que el compuesto adhesivo no se cure antes de atornillar el conjunto.**

Para obtener y revisar una copia de la garantía, sírvase visitar **CatalystFence.com**. También puede contactarnos en el **888.549.7350** o enviar un correo electrónico a **info@CatalystFence.com**.

3.

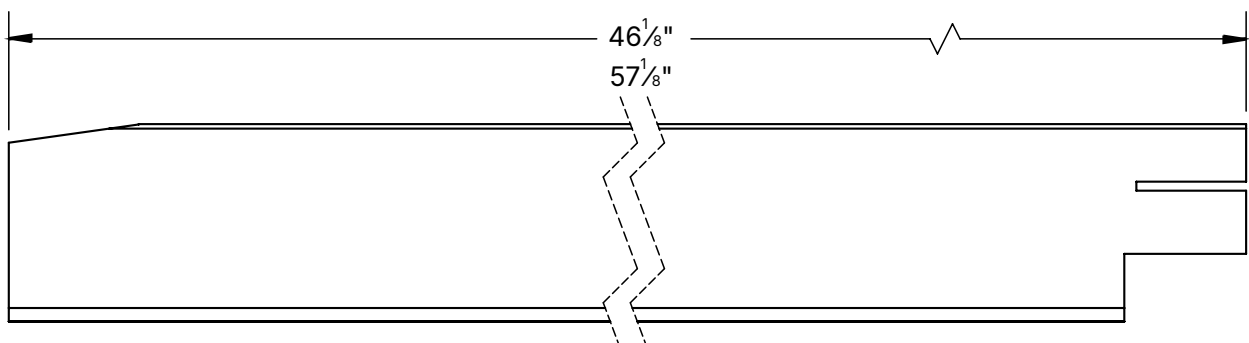
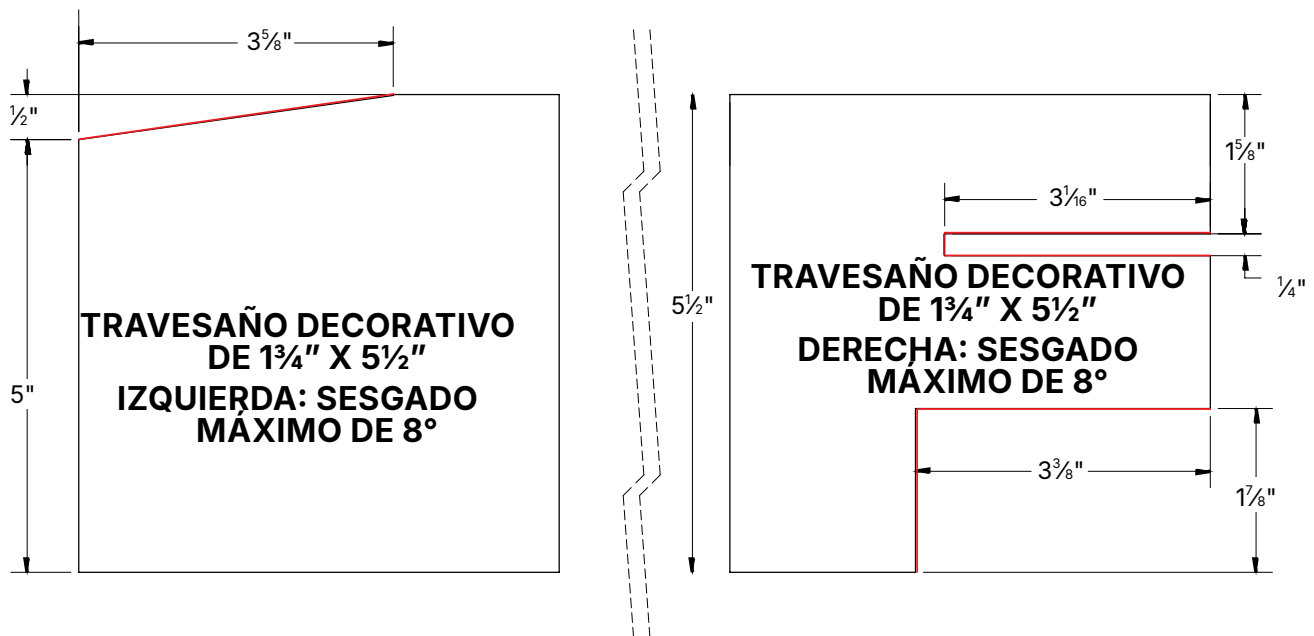
Sesgue el portón hasta el ángulo deseado. Sesgado máximo de 8°, o 1" por cada pie de anchura del portón (Fig. 1).



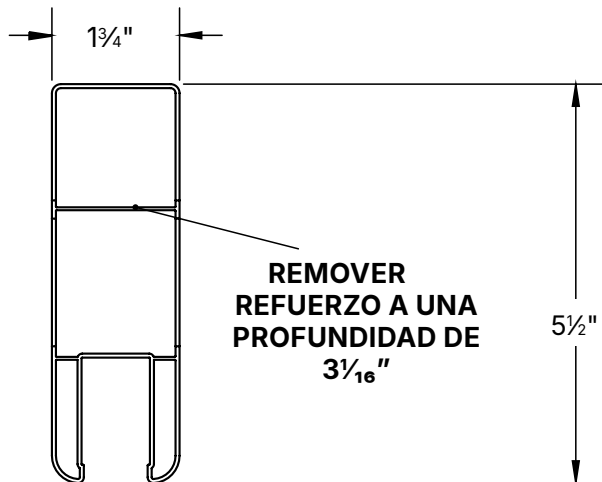
4.

Atornille el conjunto y deje que el compuesto se cure hasta que esté seco.

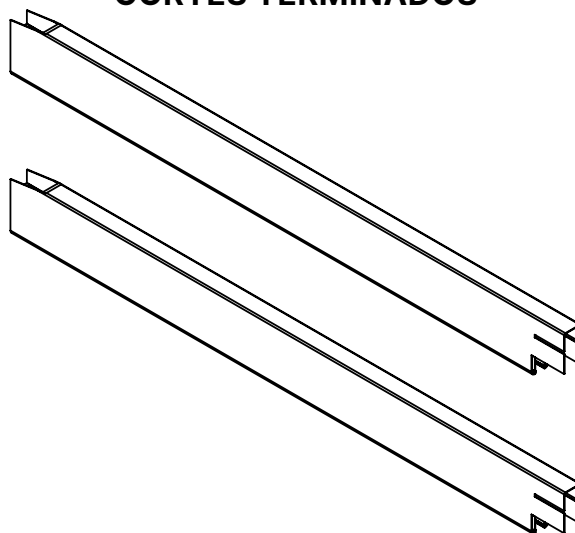
TRAVESAÑO DECORATIVO DE 1 3/4" X 5 1/2"



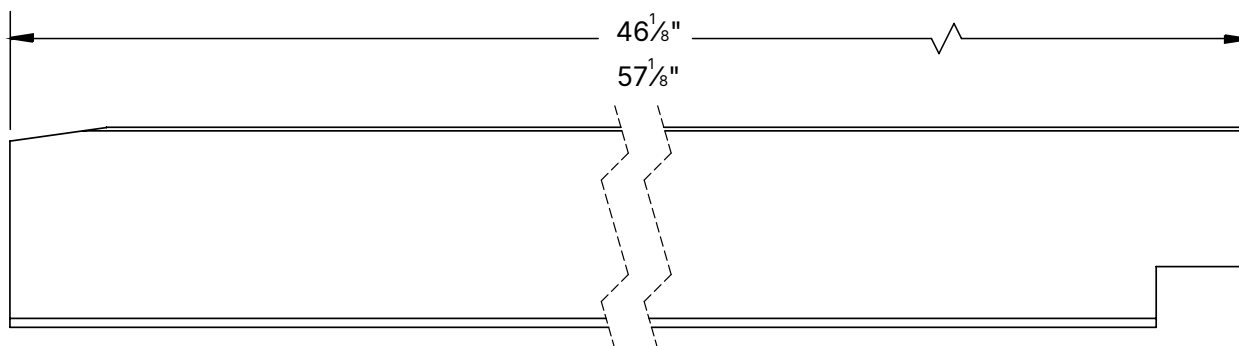
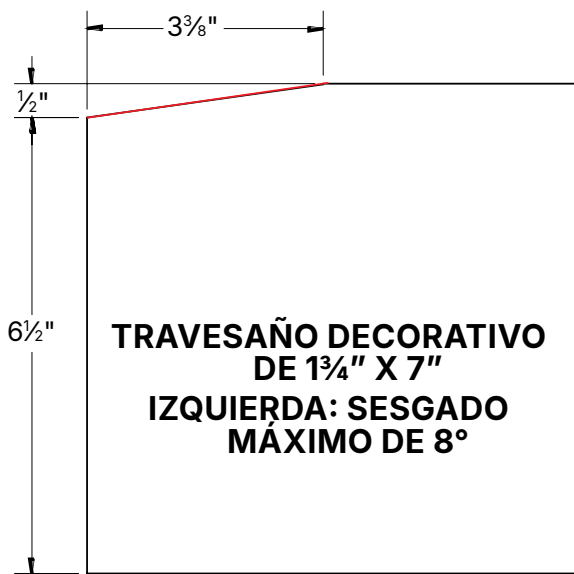
VISTA FINAL



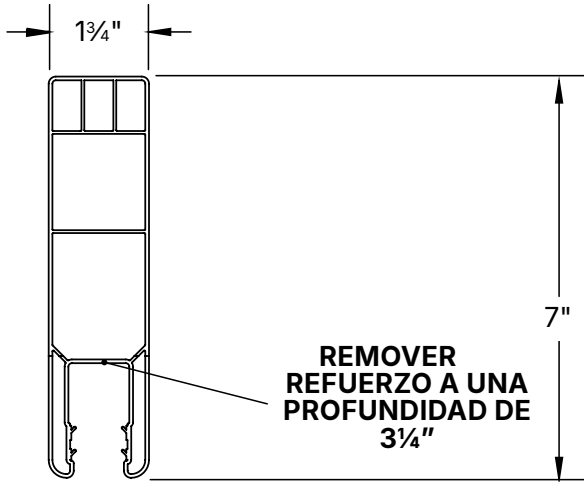
CORTES TERMINADOS



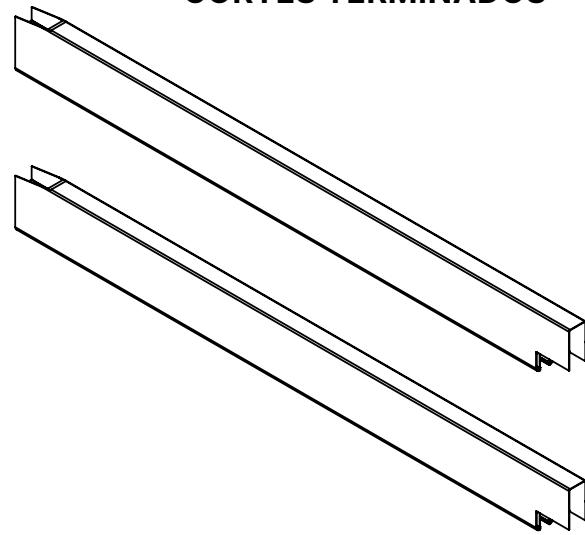
TRAVESAÑO DECORATIVO DE $1\frac{3}{4}$ " X 7"



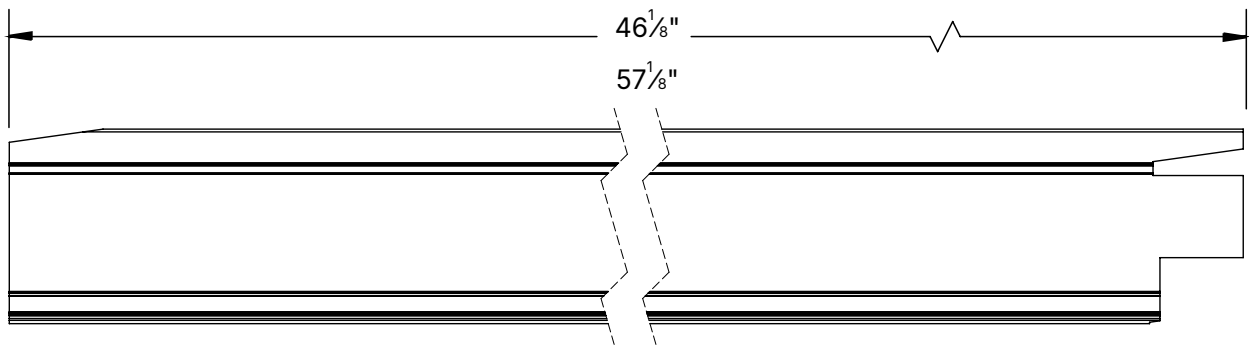
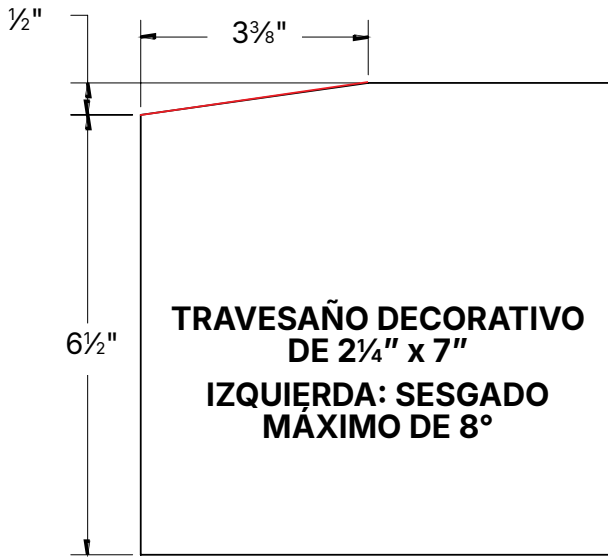
VISTA FINAL



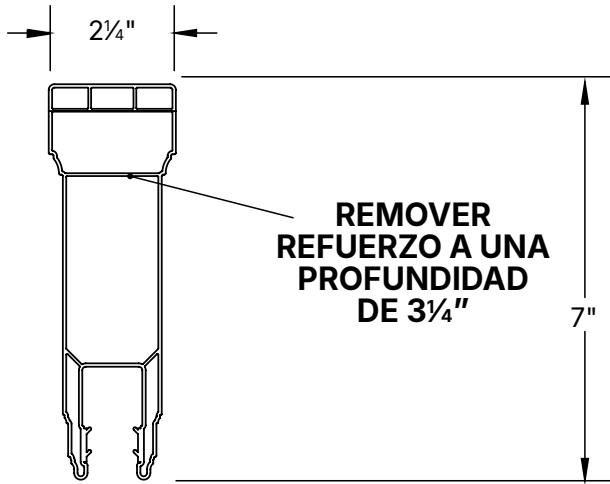
CORTES TERMINADOS



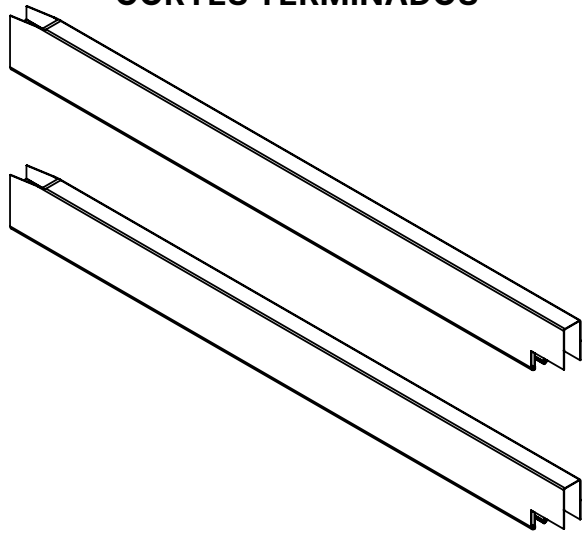
TRAVESAÑO DECORATIVO DE 2 1/4" X 7"



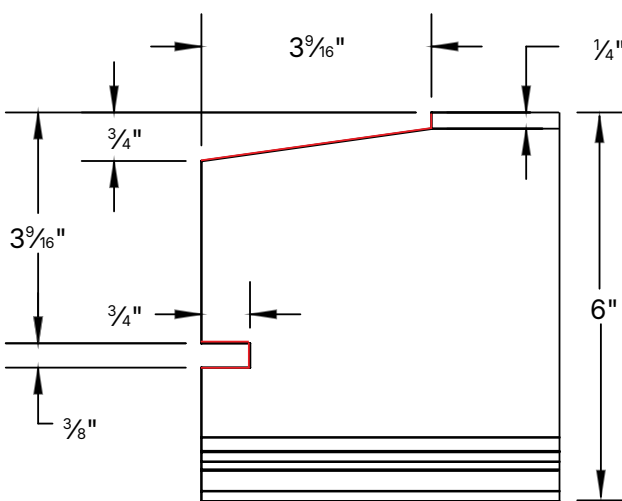
VISTA FINAL



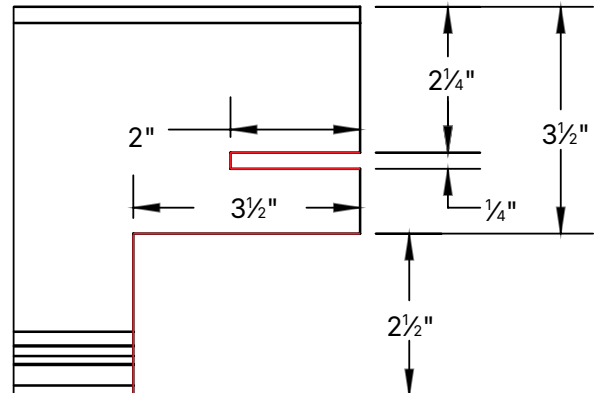
CORTES TERMINADOS



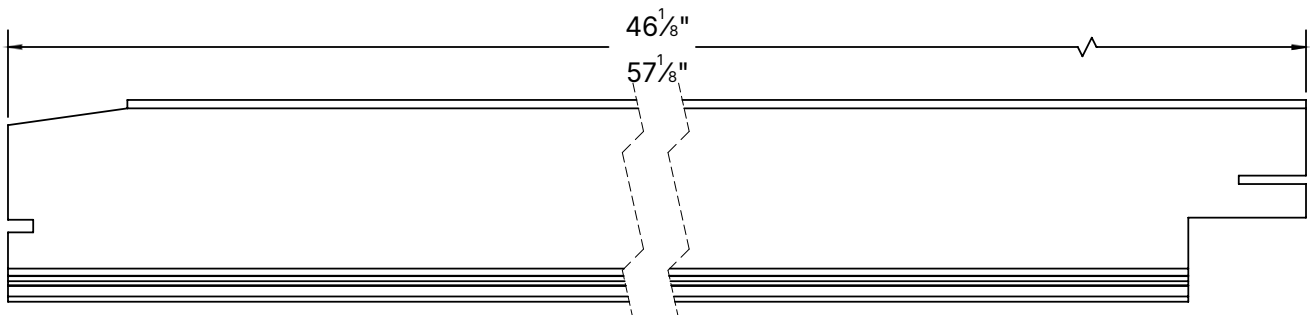
TRAVESAÑO DECORATIVO DE 2" X 6"



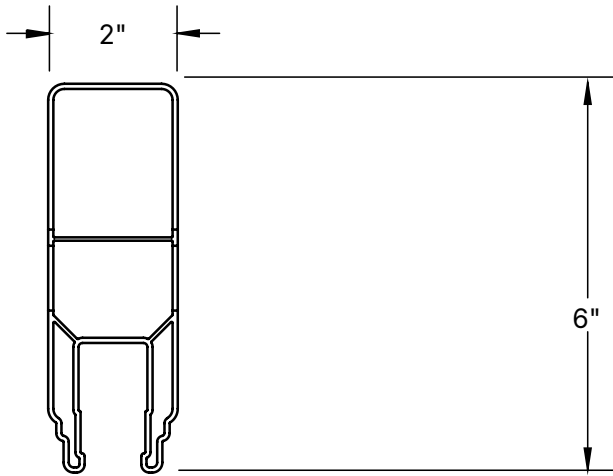
**TRAVESAÑO DE 2" x 6"
IZQUIERDA: SESGADO
MÁXIMO DE 8°**



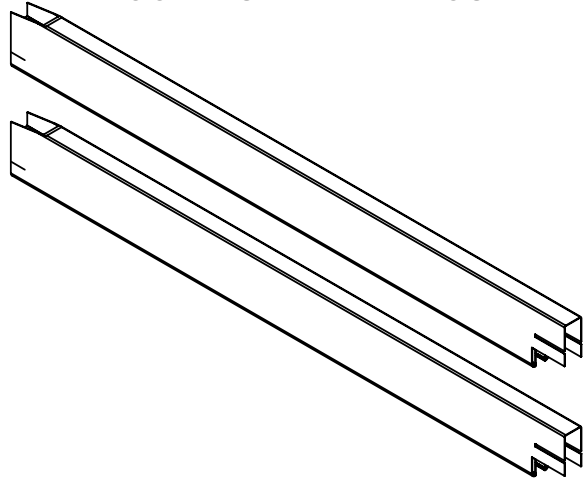
**TRAVESAÑO DECORATIVO DE 2 1/4" x 7"
DERECHA: SESGADO MÁXIMO DE 8°**



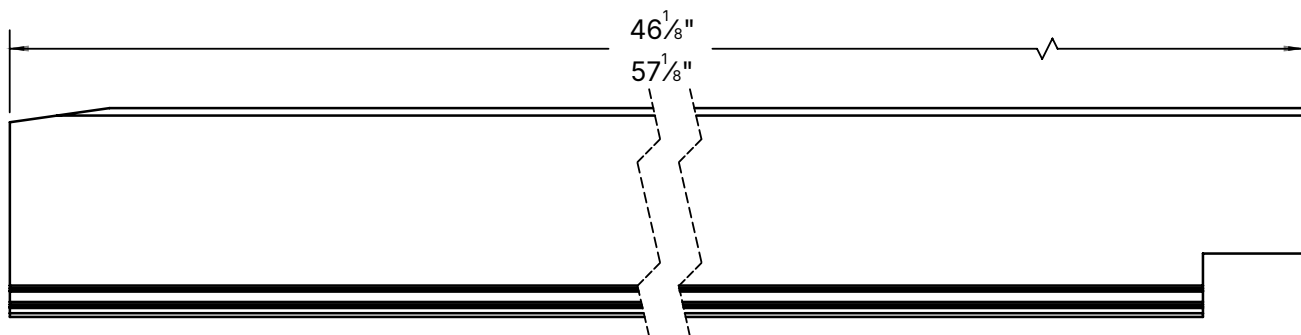
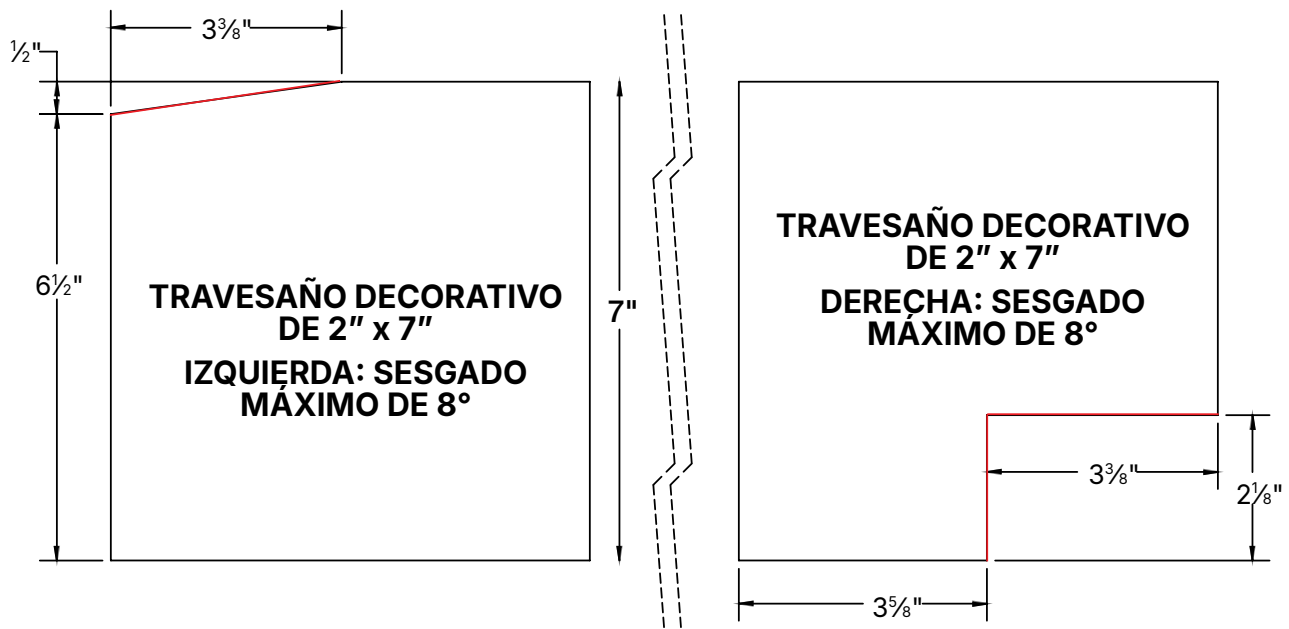
VISTA FINAL



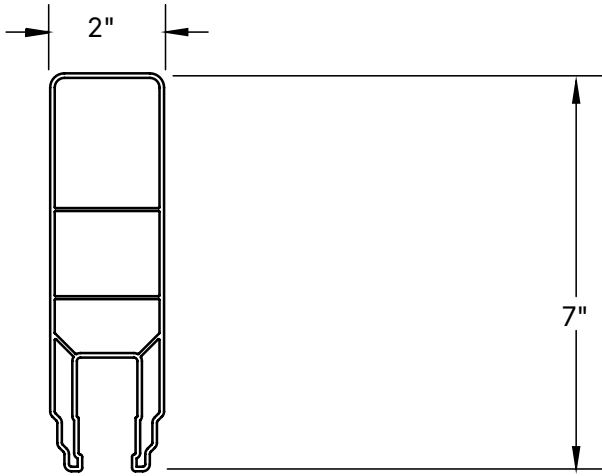
CORTES TERMINADOS



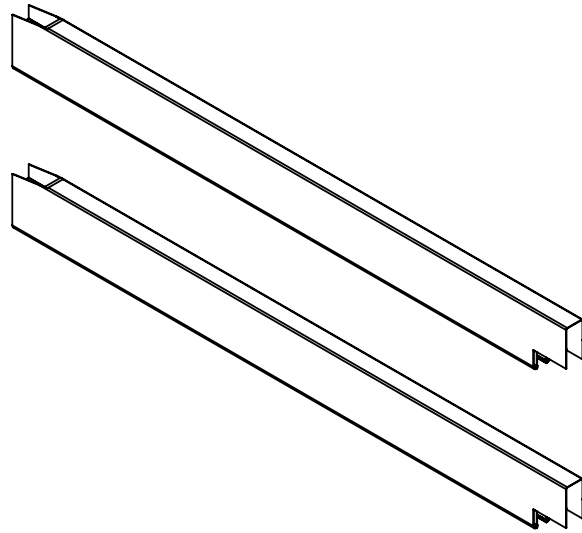
TRAVESAÑO DECORATIVO DE 2" X 7"



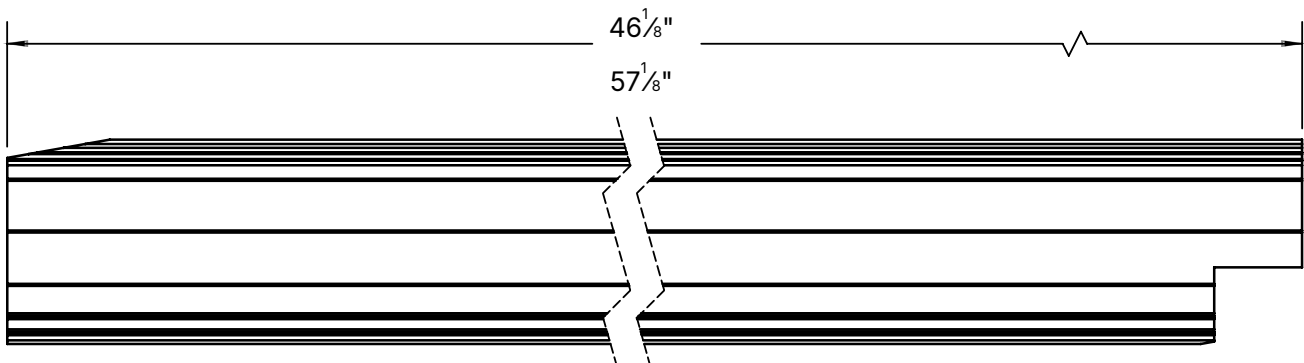
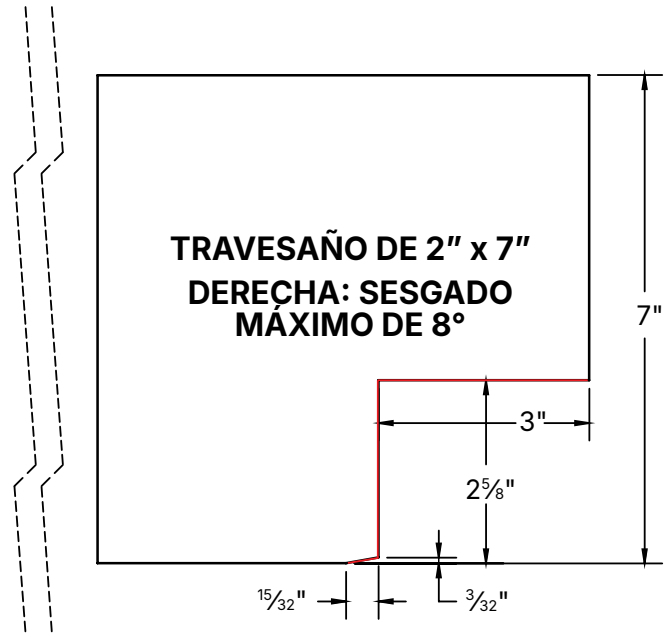
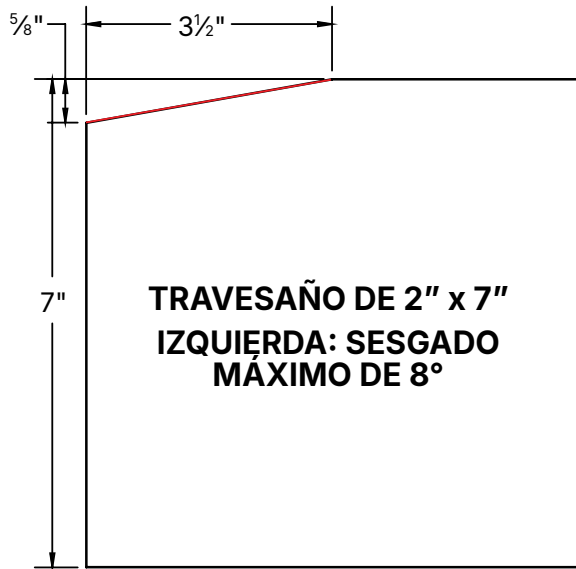
VISTA FINAL



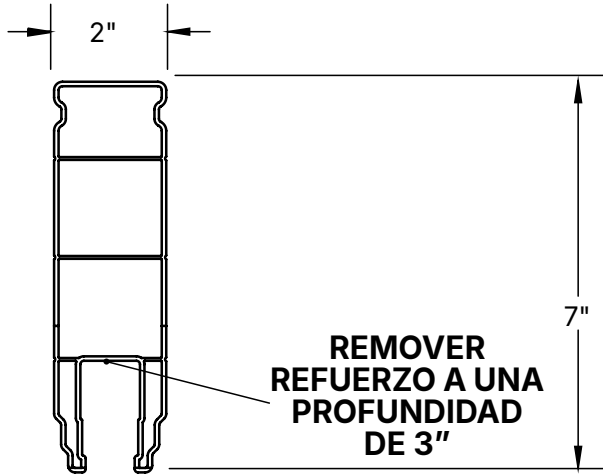
CORTES TERMINADOS



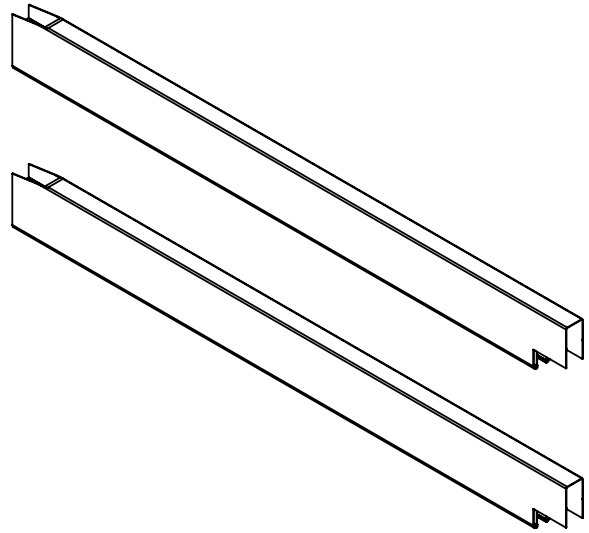
TRAVESAÑO DE 2" X 7"



VISTA FINAL



CORTES TERMINADOS





Catalyst™ Fence Solutions
400 Perimeter Center Terrace
Suite 1000
Atlanta, GA 30346

CatalystFence.com • 888.549.7350